



B-Bath Standard Bear White

(Manual - Handleiding - Mode d'emploi - Gebrauchsanleitung -
Instrucciones de uso - Instruções de utilização - Istruzioni di
utilizzo - Návod k použití - Instrukcja)



B400650

Made In China – Bo Jungle - Vox Populi BVBA – Brambroek 23B - 9500 GERAARDSBERGEN – BELGIUM
www.bojungle.eu – office@bojungle.eu – Tel: +32 54 240 331 – Fax: +32 9 270 01 80



EN

WARNING

IMPORTANT! PLEASE READ CAREFULLY & KEEP FOR FUTURE REFERENCE

Thank you for choosing our product. Please take a little time to read the important safety notes detailed below, as this will ensure many years of happy, safe use.



AGE: Approximately -6 years old

Material: PP+TPR. Free of phthalates and heavy metals

Size: H: min. 99cm/ max. 112 cm

DANGER!

- The baby must always remain within arm's reach of an adult to prevent drowning.
- Make sure that the bath stand is resting on a flat, steady and secure surface.
- Never place your baby in the tub tummy down.
- It is forbidden to use the standing leg adjustment to compensate for the lack of ground level
- It is forbidden to use the stand with any signs of damage.

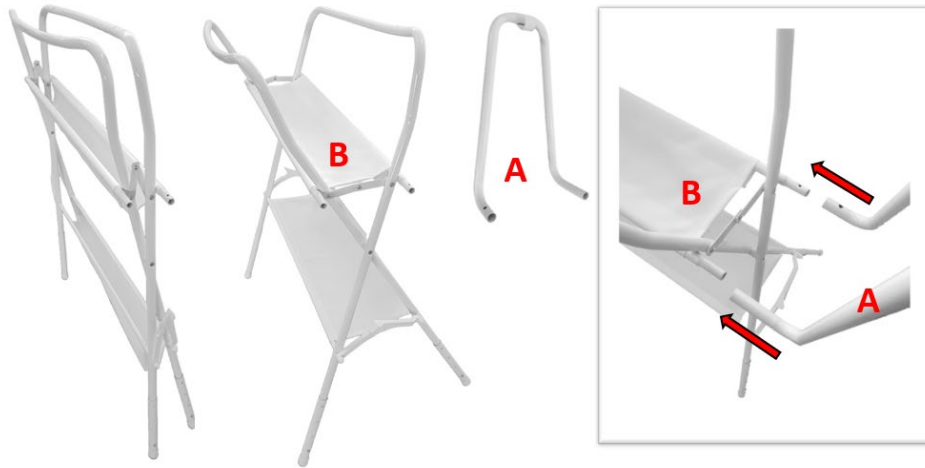
DANGER: The child can drown if left alone!

WARNING!

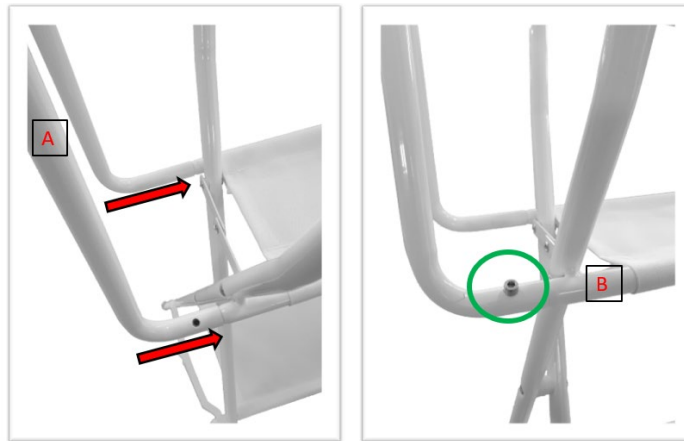
- Make sure that the water is not too hot (not over 37°C or 99°F)
- For safety reasons, the tub must only hold one child
- Keep the tub away from sources of heat.
- Never allow other children to substitute for adult supervision.
- All changes must be made before the tub is placed
- All four legs must be on the same level

IMPORTANT! Keep everything you need for the bath within reach and place the baby clean with warm water and with a neutral detergent. Never use solvents, abrasive or corrosive cleansers.

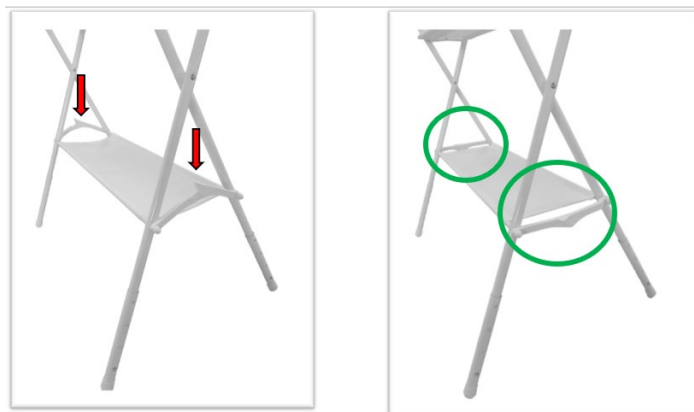
IMPORTANT! Do not use the tub if any parts are broken or missing.



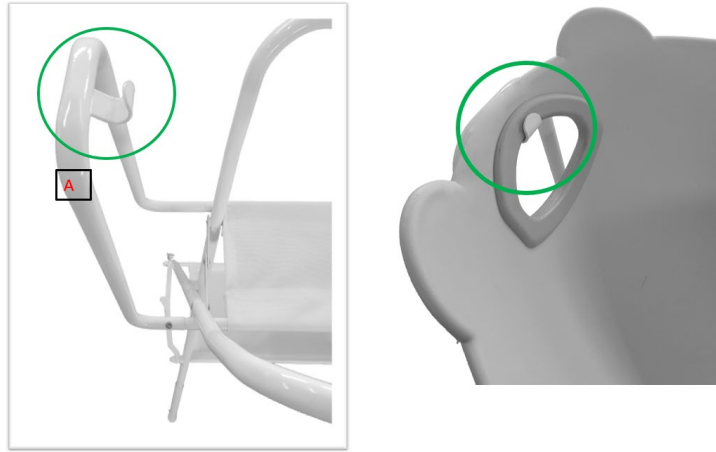
Fold the stand B so that you can slide the A-element on it



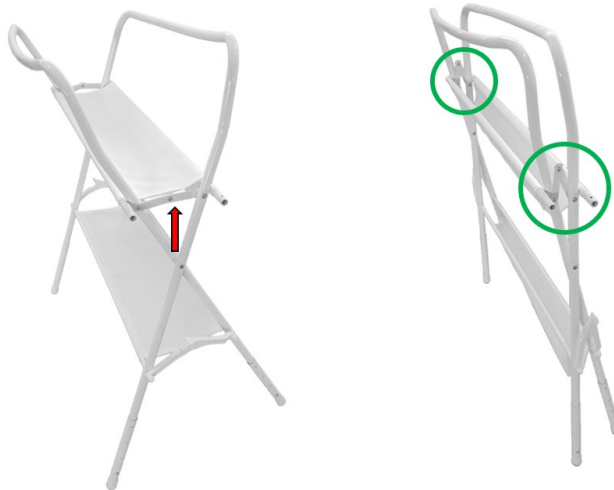
Slide element A onto element B so that the holes in both elements coincide, then tighten the screw



Press the plastic spreaders on both sides until they are completely straight



Position the bathtub with its ears on the flat side of element A.



To assemble the rack, follow the instructions in reverse and make sure the metal flat bars fold up on both sides.

Made In China – Bo Jungle - Vox Populi BVBA – Brambroek 23B, 9500 Geraardsbergen – BELGIUM
www.bojungle.eu – office@bojungle.eu – Tel: +32 54 240 331 – Fax: +32 9 270 01 80



WAARSCHUWING

BELANGRIJK!

GELIEVE DE VOLGENDE INFORMATIE ZORGVULDIG TE LEZEN EN TE BEWAREN VOOR TOEKOMSTIG GEBRUIK
Bedankt om voor ons product te kiezen. Gelieve even tijd te nemen om de hierna volgende belangrijke veiligheidsinstructies te lezen om dit product nog vele jaren op een aangename en veilige manier te kunnen gebruiken.



LEEFTIJD: Ongeveer tot -6 jaar oud

Materiaal: PP+TPR. Vrij van Phthalates-en zware metalen

Afmetingen: H: min. 99cm/ max. 112 cm

GEVAAR!

- De baby moet altijd binnen het bereik van een volwassene blijven om verdrinking te voorkomen.
- Zorg ervoor dat het bad op een vlak, stabiel en veilig oppervlak rust.
- Plaats uw baby nooit op zijn buik in het bad
- Het is verboden om de standbeenverstelling te gebruiken om het gebrek aan grondniveau te compenseren
- Het is verboden de standaard te gebruiken met enige tekenen van schade.

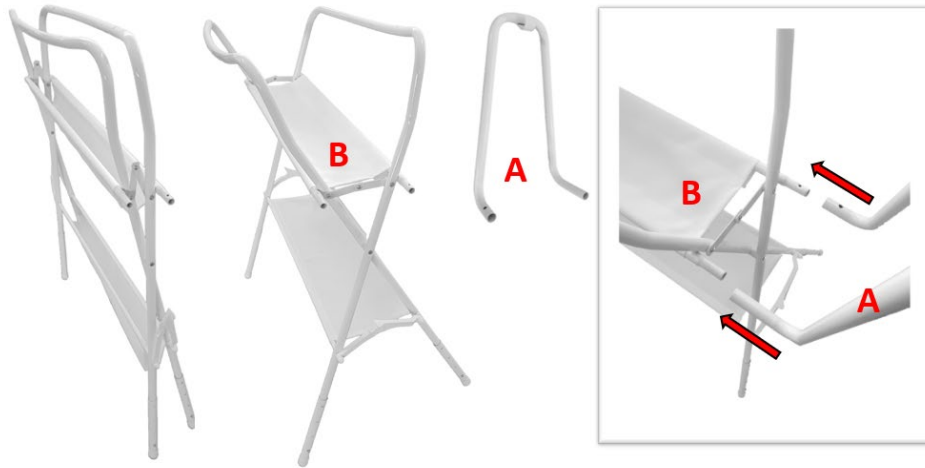
GEVAAR: Het kind kan verdrinken als het alleen wordt gelaten!

WAARSCHUWING!

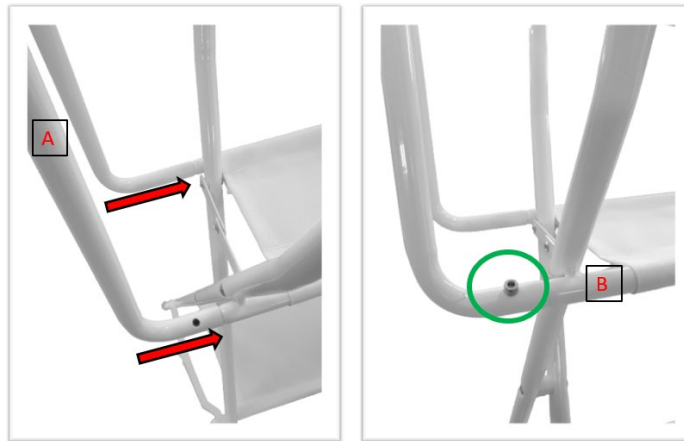
- Zorg ervoor dat het water niet te heet is (niet hoger dan 37°C of 99°F)
- Om veiligheidsredenen mag het bad slechts één kind bevatten
- Houd het bad uit de buurt van warmtebronnen
- Laat andere kinderen nooit het toezicht van volwassenen vervangen
- Alle aanpassingen moeten worden gemaakt voordat de kuip wordt geplaatst
- Alle vier de poten moeten zich op hetzelfde niveau bevinden

BELANGRIJK! Houd alles wat u nodig heeft voor het bad binnen handbereik en plaats de baby in een proper bad met warm water en een milde, neutrale zeep. Gebruik nooit oplosmiddelen, schurende of bijtende reinigingsmiddelen.

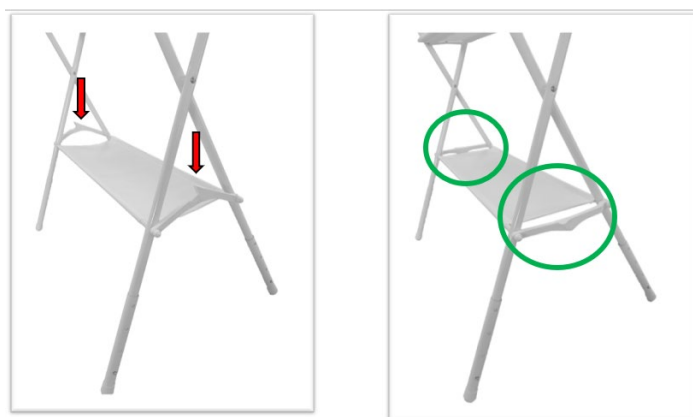
BELANGRIJK! Gebruik het bad niet als er onderdelen kapot zijn of ontbreken.



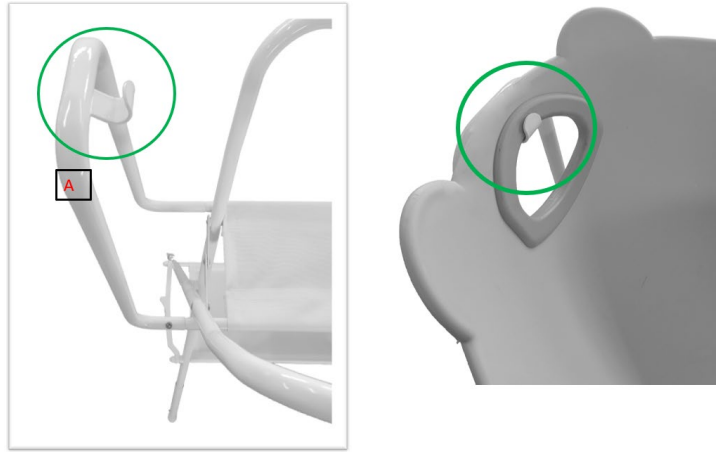
Vouw de standaard B zodat u het A-element erop kunt schuiven



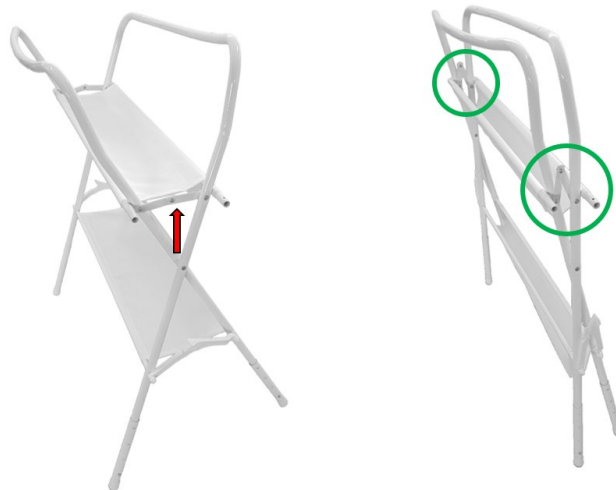
Schuif element A op element B zodat de gaten in beide elementen samenvallen en schroef vervolgens de schroef vast



Druk de plastic spreiders aan beide kanten totdat ze helemaal recht zijn



Plaats de badkuip zo dat zijn oren op de platte kant van element A vast komt te zitten



Volg voor het monteren van het rek de instructies in omgekeerde volgorde en zorg ervoor dat de metalen platte staven aan beide kanten omhoog klappen.

Made In China – Bo Jungle - Vox Populi BVBA – Brambroek 23B, 9500 Geraardsbergen – BELGIUM
www.bojungle.eu – office@bojungle.eu – Tel: +32 54 240 331 – Fax: +32 9 270 01 80



FR

AVERTISSEMENT

IMPORTANT!

A lire attentivement et à conserver

Merci d'avoir choisi notre produit. S'il vous plaît, prenez le temps de lire attentivement la notice de sécurité détaillée ci-dessous, car vous assurera de nombreuses années d'utilisation optimum et sûre



ÂGE: environ -6 ans

Matériel: PP + TPR. Sans phtalates ni métaux lourds

Taille: H: min. 99cm/ max. 112 cm

ATTENTION:

- **Le bébé doit toujours rester à la portée des bras d'un adulte pour éviter la noyade.**
- **Assurez-vous que la baignoire repose sur une surface plane, stable et sécurisée.**
- **Il est interdit d'utiliser le réglage de la jambe debout pour compenser le manque de niveau du sol**
- **Il est interdit d'utiliser le support avec des signes de dégâts.**

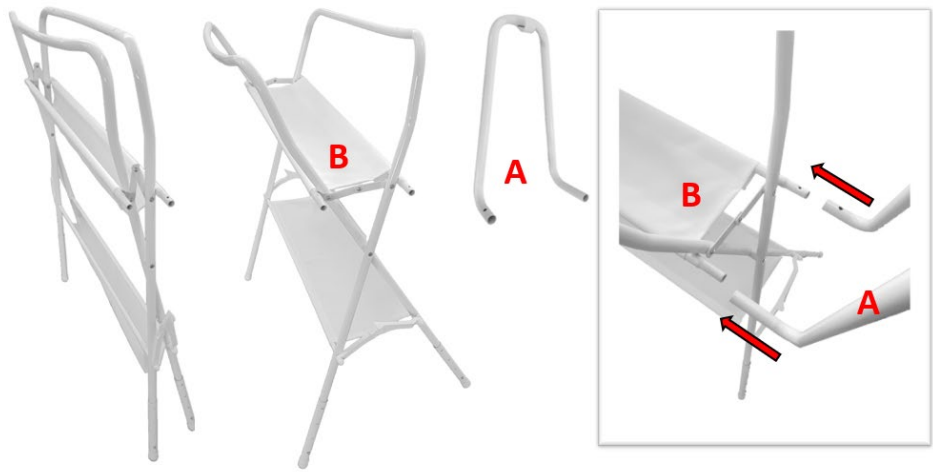
DANGER: L'enfant peut rapidement se noyer s'il est laissé seul!

ATTENTION!

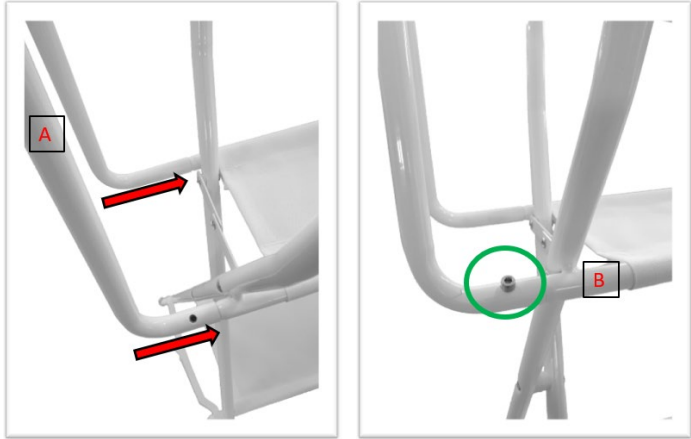
- **Assurez-vous que l'eau n'est pas trop chaude (pas plus de 37 ° C ou 99 ° F)**
- **Pour des raisons de sécurité, la baignoire ne doit contenir qu'un seul enfant.**
- **Gardez la baignoire à l'écart des sources de chaleur.**
- **Ne laissez jamais d'autres enfants se substituer à la surveillance d'un adulte.**
- **Tous les réglages doivent être effectués avant la mise en place du carénage**
- **Les quatre jambes doivent être au même niveau**

IMPORTANT! Gardez tout ce dont vous avez besoin pour le bain à portée de main et placez le bébé propre à l'eau chaude et avec un détergent neutre. N'utilisez jamais de solvants, de nettoyeurs abrasifs ou corrosifs.

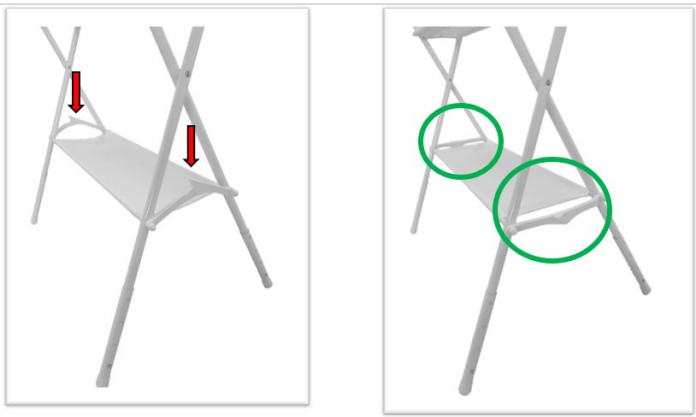
IMPORTANT! N'utilisez pas la baignoire si des pièces sont brisées ou manquantes.



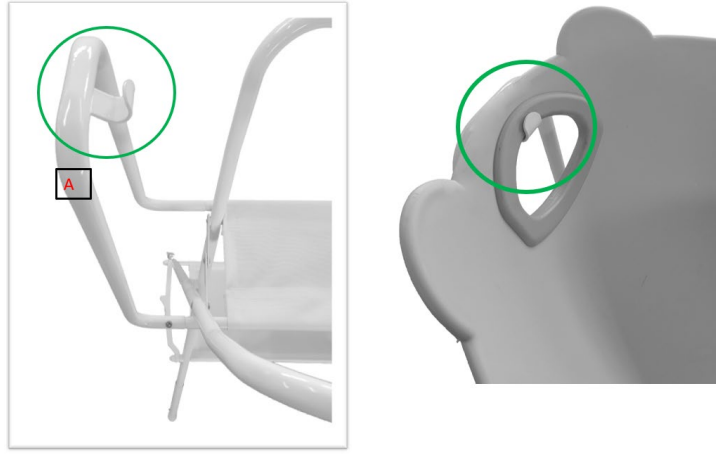
Pliez le support B de manière à pouvoir y faire glisser l'élément A



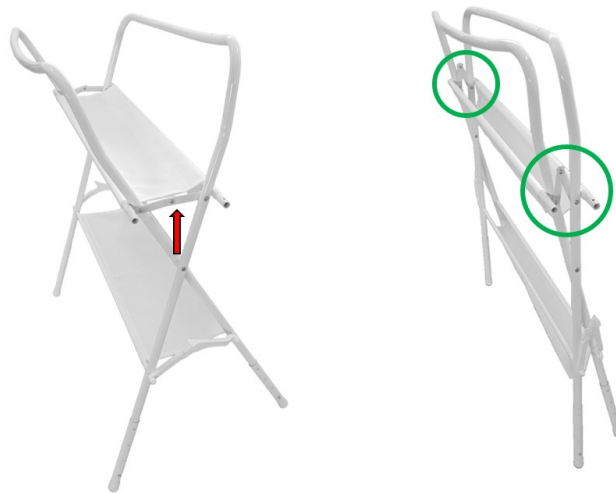
Faites glisser l'élément A sur l'élément B de sorte que les trous des deux éléments coïncident, puis serrez la vis



Appuyez sur les écarteurs en plastique des deux côtés jusqu'à ce qu'ils soient complètement droits



Positionnez la baignoire de manière à ce que ses oreilles s'accrochent du côté plat de l'élément A.



Pour assembler le rack, suivez les instructions à l'envers et assurez-vous que les barres plates métalliques se replient des deux côtés.

Made In China – Bo Jungle - Vox Populi BVBA – Brambroek 23B, 9500 Geraardsbergen – BELGIUM
www.bojungle.eu – office@bojungle.eu – Tel: +32 54 240 331 – Fax: +32 9 270 01 80



DE

WICHTIG

WICHTIG!

BITTE SORGFÄLTIG LESEN UND ZUR KÜNFTIGEN REFERENZ AUFBEWAHREN

Danke, dass Sie sich für unser Produkt entschieden haben. Bitte nehmen Sie sich etwas Zeit, um die wichtigen Sicherheitshinweise zu lesen, damit dies viele Jahre der glücklichen, sicheren Nutzung gewährleisten wird.



ALTER: Ungefähr -6 Jahre alt

Material: PP+TPR. Frei von Phthalaten und Schwermetallen

Größe: H: min. 99cm/ max. 112 cm

ACHTUNG!

- Das Baby muss immer in Reichweite eines Erwachsenen bleiben, um ein Ertrinken zu verhindern.
- Stellen Sie sicher, dass die Wanne auf einer ebenen, stabilen und sicheren Oberfläche steht.
- Legen Sie Ihr Baby niemals auf den Bauch in die Wanne.
- Alle Änderungen müssen vorgenommen werden, bevor die Wanne aufgestellt wird
- Alle vier Beine müssen sich auf gleicher Höhe befinden

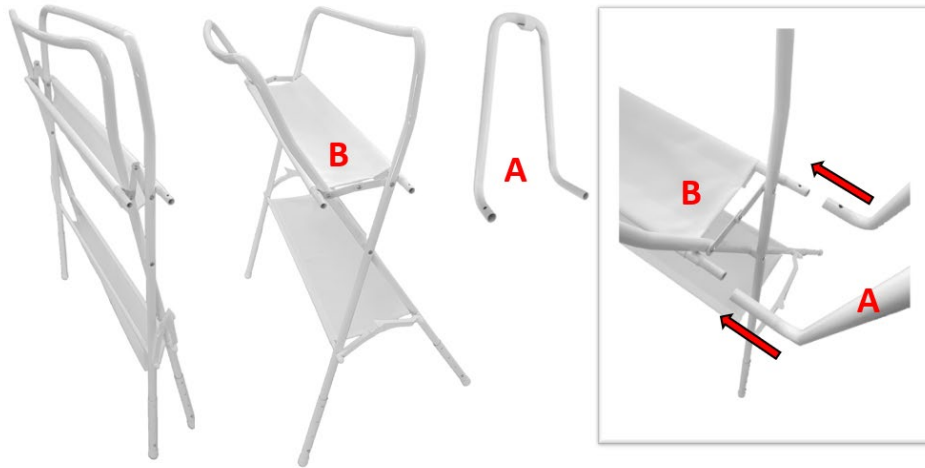
GEFAHR: Das Kind kann ertrinken, wenn es alleine gelassen wird!

ACHTUNG!

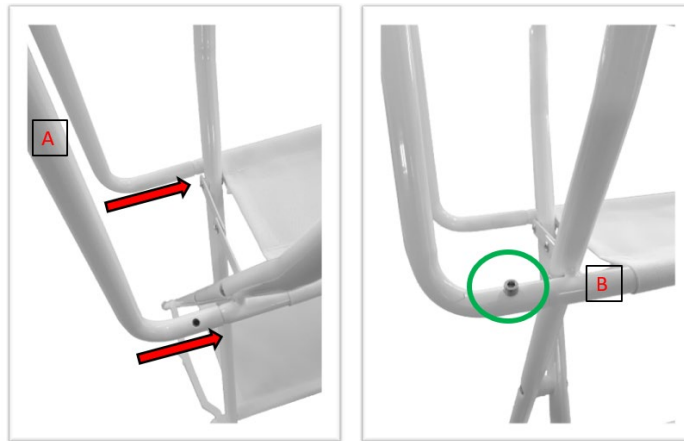
- Stellen Sie sicher, dass das Wasser nicht zu heiß ist (nicht über 37°C)
- Aus Sicherheitsgründen darf die Wanne nur ein Kind aufnehmen.
- Halten Sie die Wanne von Wärmequellen fern.
- Lassen Sie niemals andere Kinder die Aufsicht von Erwachsenen auf sich nehmen.
- Es ist verboten, die Standbeinverstellung zu verwenden, um den Mangel an Bodenniveau auszugleichen
- Es ist verboten, den Ständer mit Anzeichen von Beschädigungen zu benutzen.

WICHTIG! Halten Sie alles, was Sie für das Bad benötigen, in Reichweite und waschen Sie das Baby mit warmem Wasser und einem neutralen Reinigungsmittel. Verwenden Sie niemals Lösungsmittel, Scheuermittel oder ätzende Reinigungsmittel.

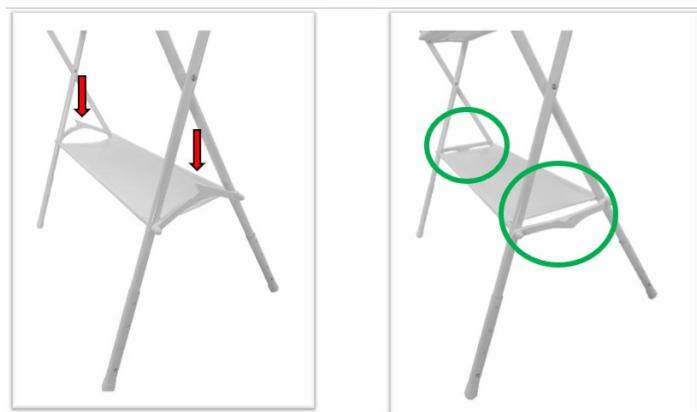
WICHTIG! Verwenden Sie die Wanne nicht, wenn Teile beschädigt sind oder fehlen.



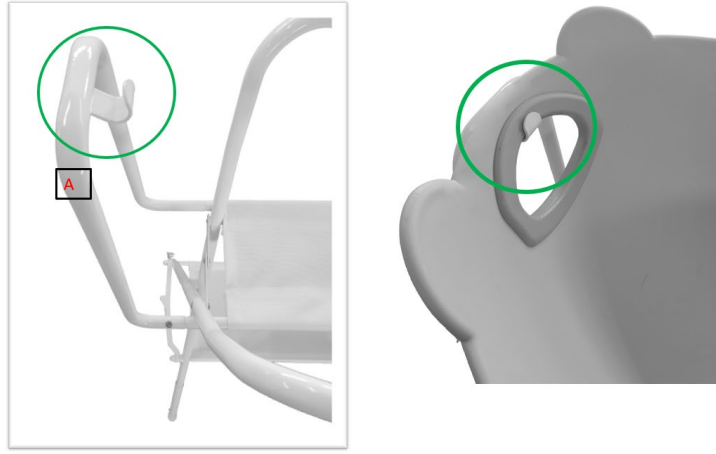
Klappen Sie den Ständer B so, dass Sie das A-Element darauf schieben können



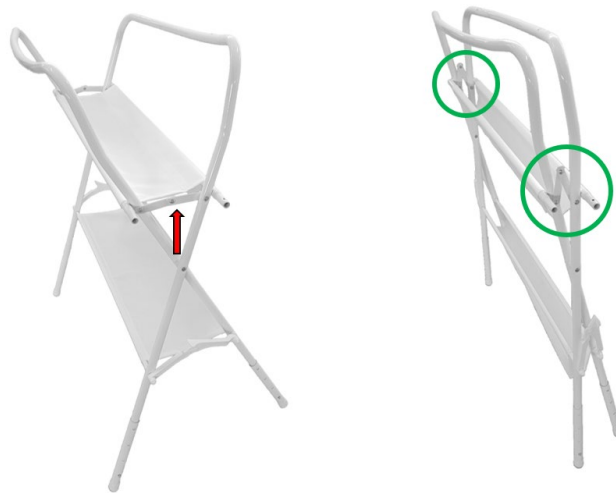
Schieben Sie Element A so auf Element B, dass die Löcher in beiden Elementen zusammenfallen, und ziehen Sie die Schraube fest



Drücken Sie die Kunststoffverteiler auf beiden Seiten, bis sie vollständig gerade sind



Positionieren Sie die Badewanne mit den Ohren auf der flachen Seite von Element A.



Befolgen Sie zum Zusammenbau des Racks die Anweisungen in umgekehrter Reihenfolge und stellen Sie sicher, dass die Metallflachstangen auf beiden Seiten hochgeklappt sind.

Made In China – Bo Jungle - Vox Populi BVBA – Brambroek 23B, 9500 Geraardsbergen – BELGIUM
www.bojungle.eu – office@bojungle.eu – Tel: +32 54 240 331 – Fax: +32 9 270 01 80



AVISO

¡IMPORTANTE!

POR FAVOR, LEER DETENIDAMENTE Y GUARDAR PARA FUTURAS CONSULTAS

Gracias por elegir nuestro producto. Por favor, tómate un tiempo para leer las notas de seguridad detalladas más abajo, ya que esto garantizará muchos años de uso seguro.



EDAD DE USO: aproximadamente hasta los 6 años

Materiales: PP+TPR. Libre de phtalatos y metales pesados.

Dimensiones: H: min. 99cm/ max. 112 cm

¡PELIGRO!

- El bebé siempre debe permanecer al alcance de la mano de un adulto para evitar que se ahogue.
- Asegúrese de que la bañera se apoya sobre una superficie plana, estable y segura.
- Nunca coloque boca abajo al bebé dentro de la bañera.
- Está prohibido compensar el desnivel del suelo con el ajuste de la altura de cada pata
- Está prohibido utilizar el soporte si tiene cualquier tipo de daño.

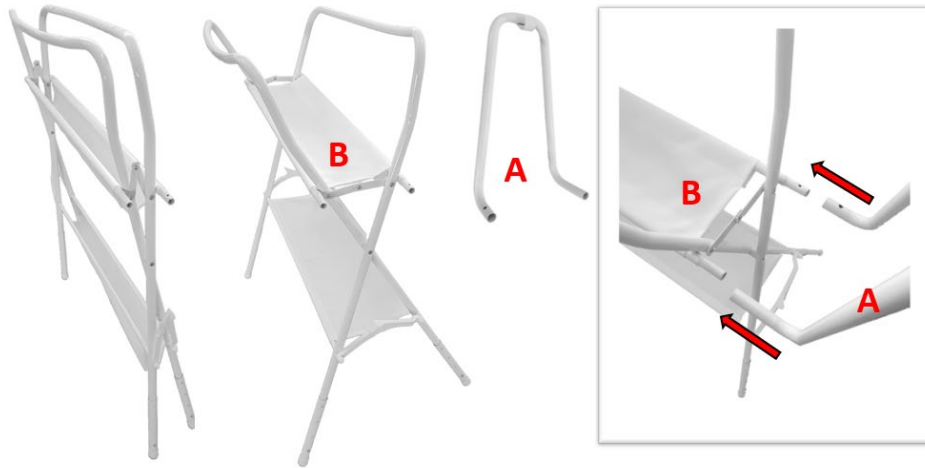
PELIGRO: ¡El niño puede ahogarse si lo deja solo!

¡ADVERTENCIA!

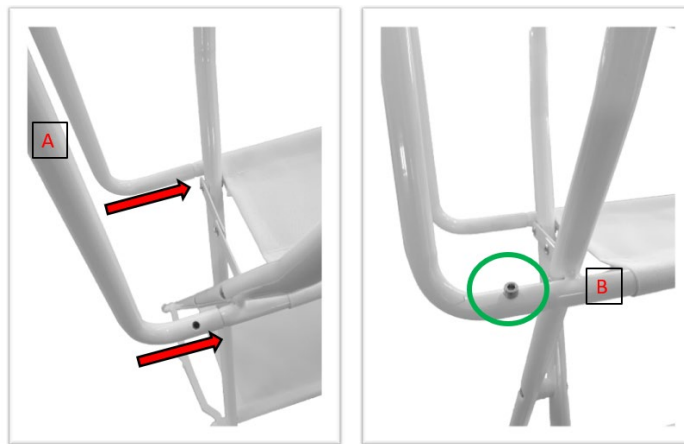
- Asegúrese de que el agua no está demasiado caliente (no más de 37°C o 99°F)
- Por razones de seguridad, la bañera solo debe contener un niño.
- Mantenga la bañera alejada de fuentes de calor.
- Nunca permita que otros niños sustituyan la supervisión de un adulto.
- Todos los cambios deben realizarse antes de colocar la bañera.
- Las cuatro patas deben estar al mismo nivel.

¡IMPORTANTE! Mantenga al alcance de la mano todo lo que necesita para el baño y coloque al bebé en agua tibia y con jabón neutro. Nunca utilice disolventes, limpiadores abrasivos o corrosivos.

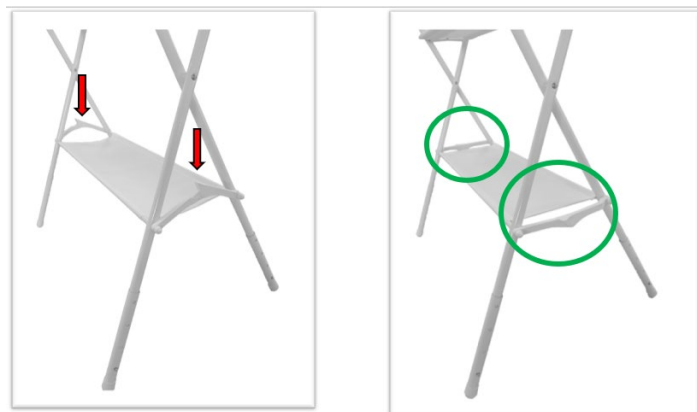
¡IMPORTANTE! No utilice la bañera si alguna pieza está rota o falta.



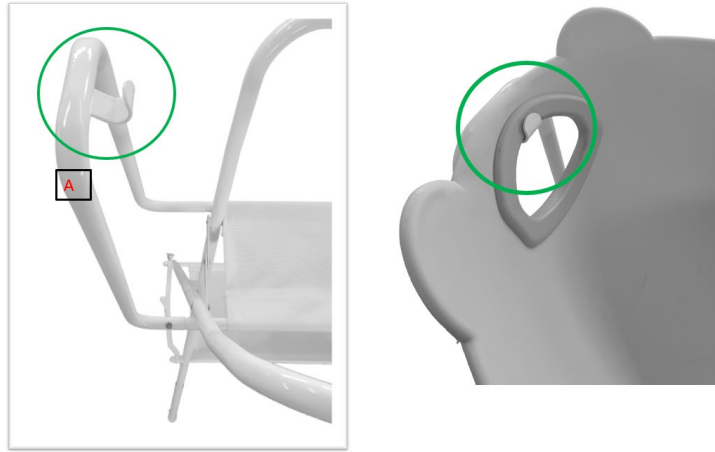
Pliegue el soporte B de tal forma que pueda introducir el componente A



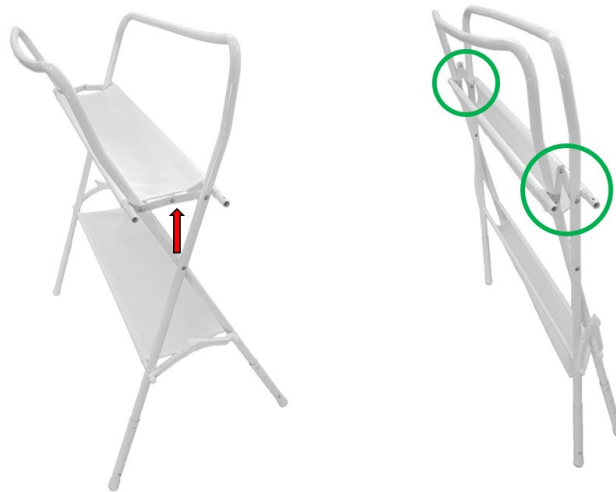
Introduzca el componente A en el componente B de modo que coincidan los agujeros, después ajust el tornillo



Presione los separadores de plástico en ambos lados hasta que estén completamente rectos.



Coloque la bañera con sus orejas en el lado plano del componente A.



Para ensamblar el soporte, siga las instrucciones las instrucciones a la inversa y asegúrese de que las barras planas se plieguen en ambos lados.

Made In China – Bo Jungle - Vox Populi BVBA – Brambroek 23B, 9500 Geraardsbergen – BELGIUM
www.bojungle.eu – office@bojungle.eu – Tel: +32 54 240 331 – Fax: +32 9 270 01 80



AVVERTIMENTO

AVVERTENZE!

LEGGERE ATTENTAMENTE QUESTE ISTRUZIONI E CONSERVARLE PER EVENTUALI RIFERIMENTI FUTURI

Grazie per aver scelto il nostro prodotto. Per favore, leggere con attenzione queste importanti avvertenze. Ciò garantirà molti anni di utilizzo sicuro del prodotto.



ETÀ: circa -6 anni

Materiale: PP + TPR. Privo di ftalati e metalli pesanti

Dimensioni: H: min. 99cm/ max. 112 cm

PERICOLO!

- Il bambino deve sempre rimanere a portata di mano di un adulto per evitare annegamento.
- Accertarsi che la vasca poggi su una superficie piana, stabile e sicura.
- Non posizionare mai il bambino nella pancia della vasca.
- Tutte le regolazioni devono essere effettuate prima di posizionare la vaschetta
- Tutte e quattro le gambe di supporto del telaio devono essere posizionate sullo stesso livello

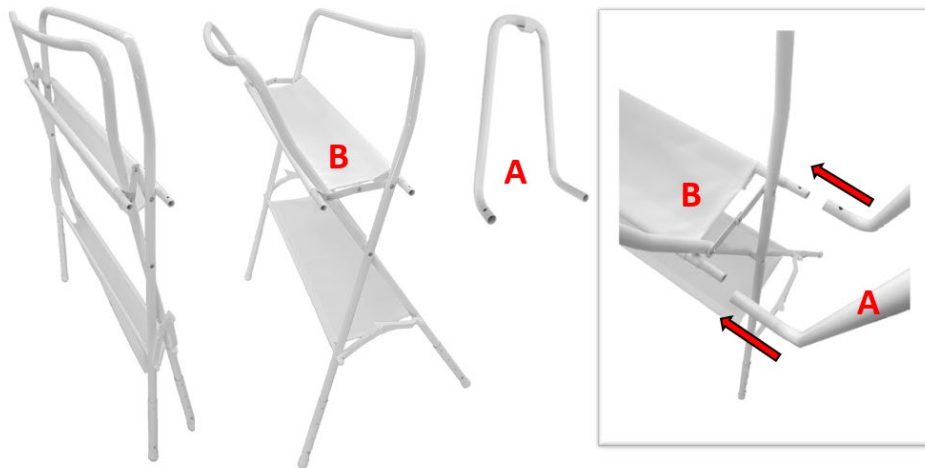
PERICOLO: il bambino può annegare se lasciato solo!

AVVERTENZE!

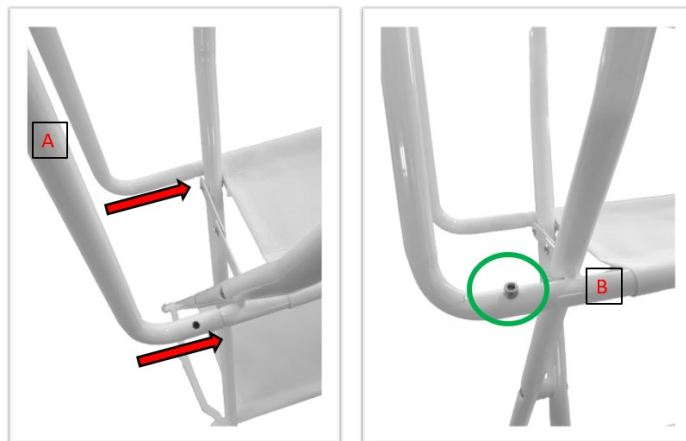
- Accertarsi che l'acqua non sia troppo calda (non superiore a 37 ° C o 99 ° F)
- Per motivi di sicurezza, la vasca deve contenere solo un bambino
- Tenere la vasca lontano da fonti di calore.
- Non consentire mai ad altri bambini di sostituire la supervisione di un adulto.
- **NON** utilizzare la regolazione dell'altezza delle gambe per compensare eventuali irregolarità del terreno
- **NON** utilizzare il prodotto nei limitrofi di una qualsiasi fonte di pericolo

IMPORTANTE! Tenere tutto il necessario per il bagnetto del bambino a portata di mano ed inserire il bambino pulito nella vasca con acqua calda ed un detergente neutro. Non utilizzare mai solventi, detergenti abrasivi o corrosivi.

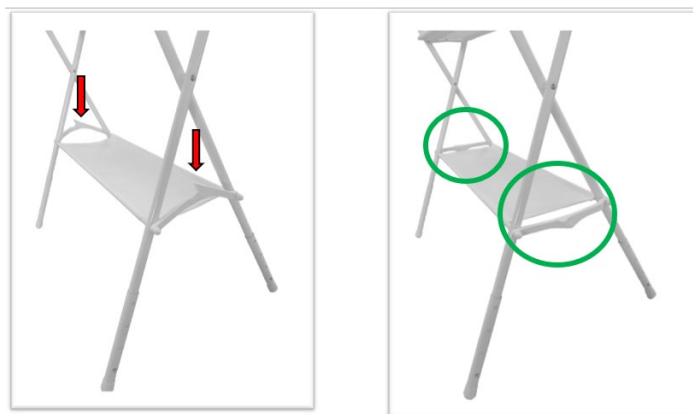
IMPORTANTE! Non utilizzare la vasca se alcune parti sono rotte o mancanti.



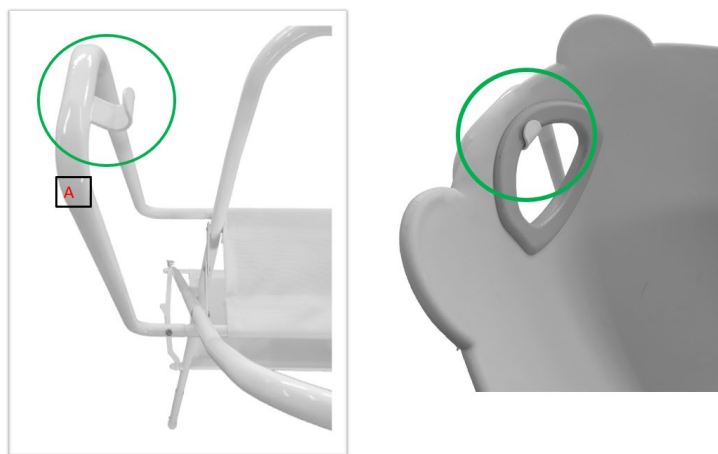
Aprire la struttura B in modo da poter inserire il componente A negli appositi agganci



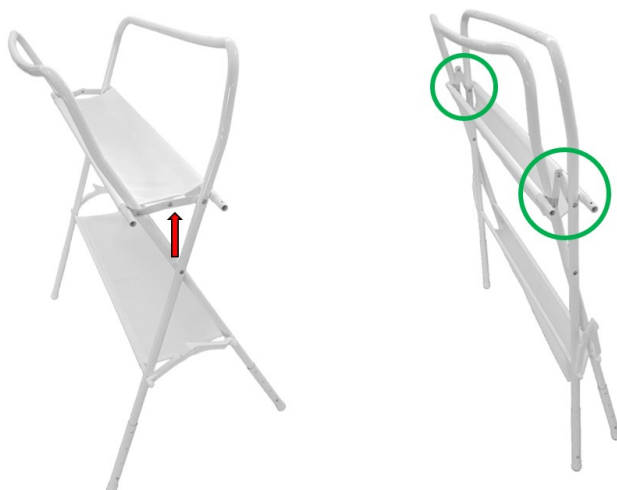
Far scorrere il componente A fino a che i fori su entrambi i telai non coincidono, così da poter fissare le viti



Premere verso il basso le sicure di plastica su entrambi i lati, fino a che non sono completamente tese



Posizionare la vaschetta sulla struttura, con le orecchie dal lato dell'elemento A, appositamente agganciata al supporto



Per richiudere la struttura, seguire le istruzioni al contrario, facendo attenzione che le barre metalliche sulla parte superiore si pieghino da entrambi i lati

Made In China – Bo Jungle - Vox Populi BVBA – Brambroek 23B, 9500 Geraardsbergen – BELGIUM
www.bojungle.eu – office@bojungle.eu – Tel: +32 54 240 331 – Fax: +32 9 270 01 80



DÔLEŽITÉ

WAŽNE!

PROSZĘ PRZECZYTAĆ UWAŻNIE I ZACHOWAĆ INSTRUKCJĘ OBSŁUGI NA PRZYSZŁOŚĆ

Dziękujemy za wybór naszego produktu. Proszę poświęcić trochę czasu na zapoznanie się z poniższymi wskazówkami bezpieczeństwa, zapewni to wiele kolejnych lat szczęśliwego i bezpiecznego używania.



WIEK: około -6 lat

Materiał: PP + TPR. Bez ftalanów i metali ciężkich

Rozmiar: H: min. 99cm/ max. 112 cm

NIEBEZPIECZEŃSTWO!

- Dziecko musi zawsze znajdować się w zasięgu ręki dorosłego, aby zapobiec utonięciu.
- Upewnij się, że wanna spoczywa na płaskiej, stabilnej i bezpiecznej powierzchni.
- Zabrania się używania regulacji nóg stojaka do zniwelowania braku poziomu podłoża
- Zabrania się używania stojaka przy jakichkolwiek oznakach uszkodzenia.

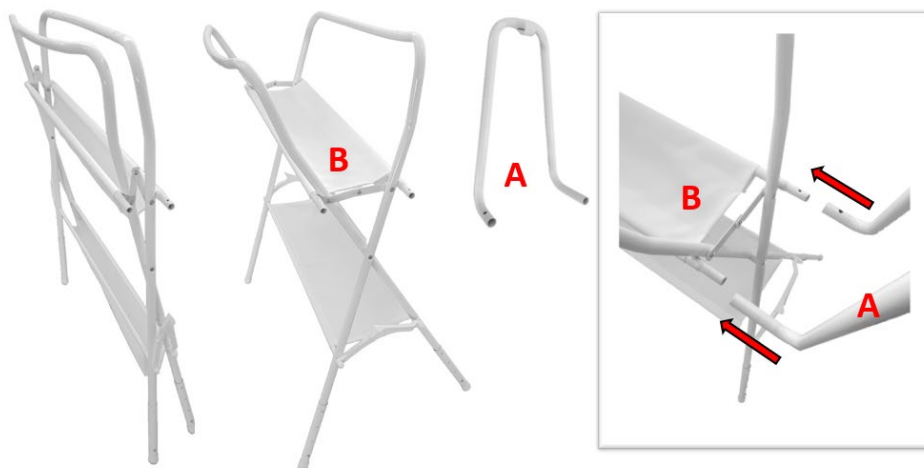
NIEBEZPIECZEŃSTWO: Dziecko może utonąć, jeśli zostanie samo!

OSTRZEŻENIE!

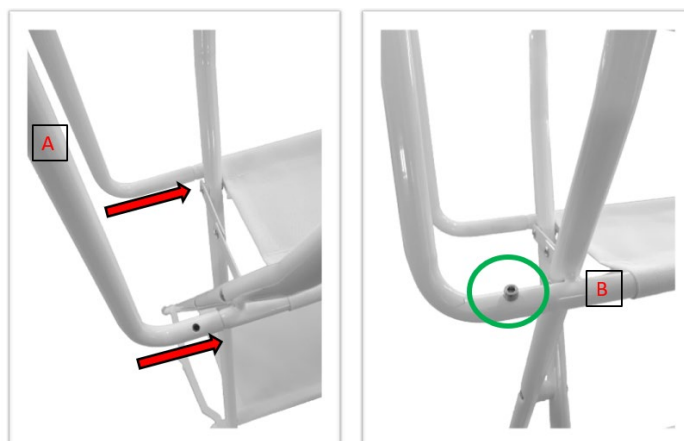
-
- Upewnij się, że woda nie jest zbyt gorąca (nie przekracza 37 ° C lub 99 ° F)
- Ze względów bezpieczeństwa w wannie może znajdować się tylko jedno dziecko
- Trzymaj wannę z dala od źródeł ciepła.
- Nigdy nie pozwalaj innym dzieciom zastępować nadzoru dorosłych.
- Wszelkie regulacje muszą być dokonane przed umieszczeniem waniutki
- Wszystkie cztery nogi muszą być ustawione na tym samym poziomie

WAŻNY! Trzymaj wszystko, czego potrzebujesz do kąpieli, w zasięgu ręki i umyj dziecko za pomocą ciepłej wody i neutralnego detergentu. Nigdy nie używaj rozpuszczalników, szorstkich lub żrących środków czyszczących.

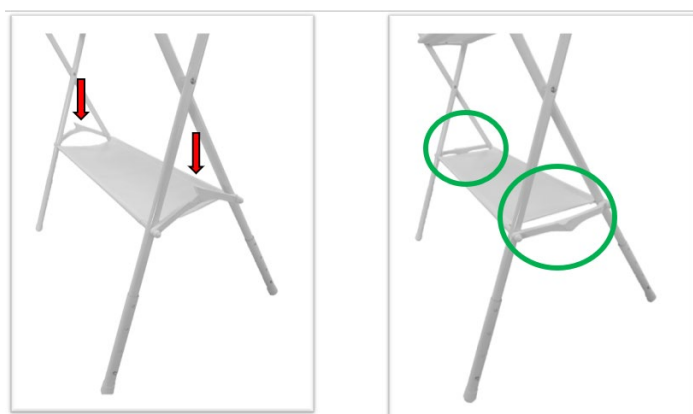
WAŻNY! Nie używaj wanny, jeśli jakieś części są uszkodzone lub brakuje ich.



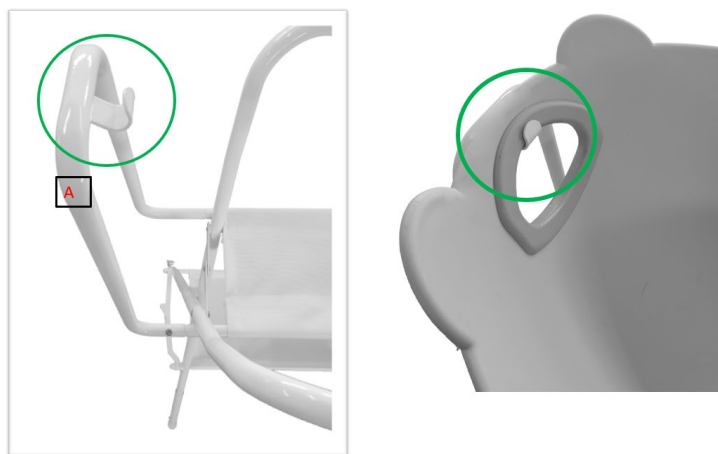
Rozłożyć stójkę B tak aby można było nasunąć na niego element A



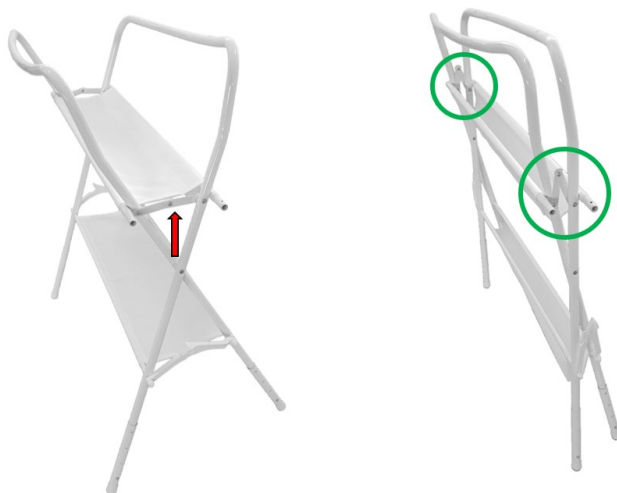
Nasuwać element A na element B tak aby otwory w obu elementach pokryły się i wtedy wkręcić śrubkę



Nacisnąć plastikowe rozpieracze po obu stronach aż do ich całkowitego wyprostania



Umieścić wanieńkę tak aby jej ucho zaczepiło się o płaskownik elementu A



W celu złożenia stojaka postępuj w odwrotnej kolejności, zwracając uwagę aby metalowe płaskowniki po obu stronach, złożyły się do góry.

Made In China – Bo Jungle - Vox Populi BVBA – Brambroek 23B, 9500 Geraardsbergen – BELGIUM
www.bojungle.eu – office@bojungle.eu – Tel: +32 54 240 331 – Fax: +32 9 270 01 80



IMPORTANT

VA RUGAM CITITI CU ATENTIE SI FOLOSITI PENTRU REFERINTA VIITOARE

Va multumim ca ati ales produsul nostru. Acordati putin timp sa cititi lucrurile importante, notele de siguranta, deoarece acest lucru va asigura multi ani de utilizare fericita



Varsta: Aproximativ 6 ani

Material: PP+TPR. Fara materiale periculoase

Dimensiuni: H: min. 99cm/ max. 112 cm

Pericol!

- Copilul trebuie tinut de catre un adult, pentru a preveni inecarea.
- Asigurati-va ca produsul sta pe o suprafata dreapta,
- Nu asezat copilul pe burta.
- Toate schimbarile si modificarile suportului trebuiesc facute inainte sa montati cada.
- Toate cele patru picioare trebuiesc montate la aceeasi inaltime.

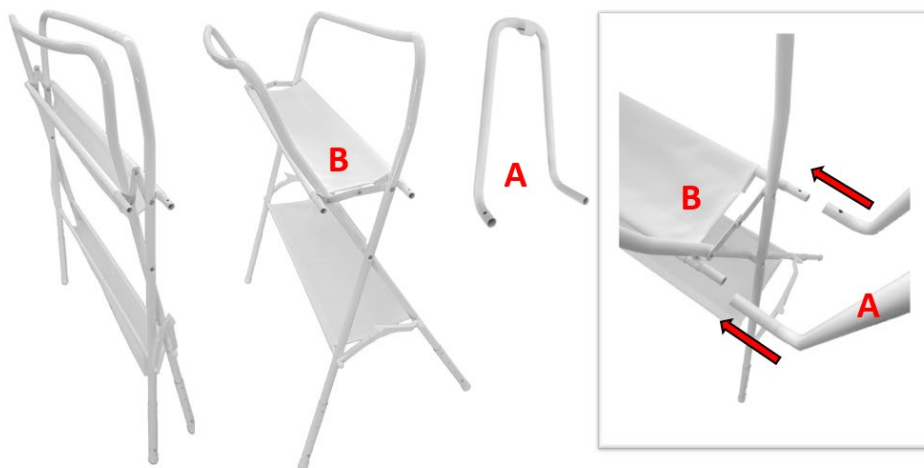
Pericol: Copilul se poate ineca daca este lasat singur!

Atentie!

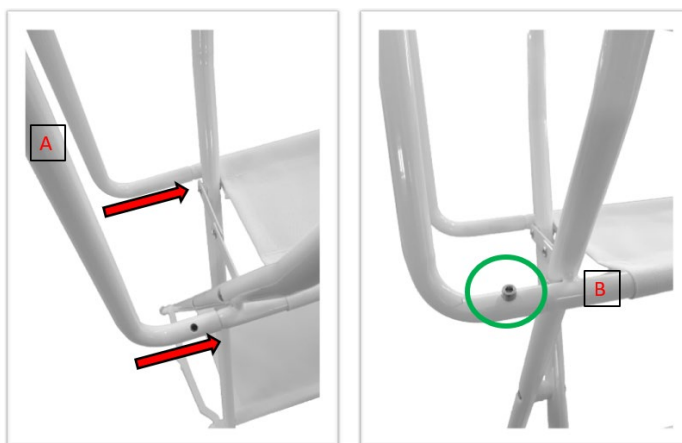
- Asigurati-va ca apa nu e prea fierbina (a nu depasi 37°C sau 99°F)
- Din motive de siguranta, in cada vas ta doar un copil
- Nu tineti cada langa o sursa de calduta.
- Nu lasati un alt copil sa supravegheze copilul din cada.
- Este interzis sa folositi picioarele la inaltime diferite pentru a compensa faptul ca suprafata nu este perfect dreapta.
- Este interisa folosirea suportului daca acesta prezenta semne vizibile de uzura.

IMPORTANT! Pastrati tot ce trebuie pentru ingiena copilului, la indemana. Nu folositi solventi, produse de curatare abrazive sau corozive.

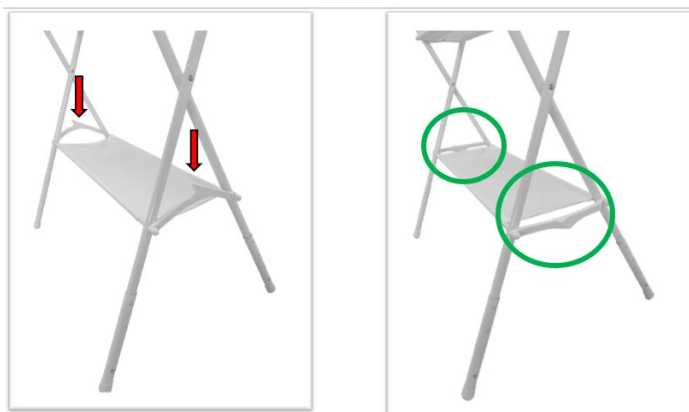
IMPORTANT! Nu folositi cada, daca piesele sunt deteriorate sau lipsesc.



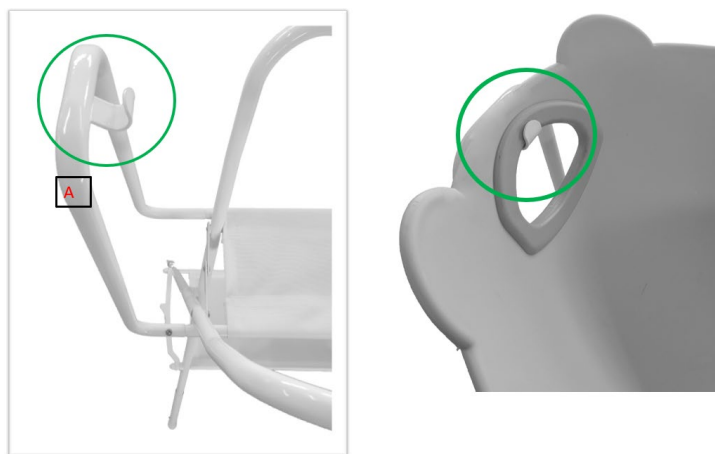
Apropiati standul B pentru a putea introduce elementul A in locasurile potrivite



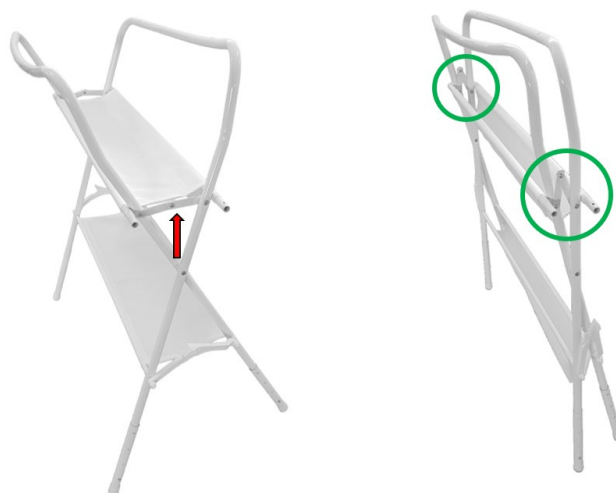
Introduceti elementul A in elementul B astfel incat elementele si gaurile de control ale acestora sa coincidă.



Apasati incet picioarele stabilizatoare din partea de jos, din plastic pentru a fi complet montat standul.



Pozitionati cadita cu insertul special spre carlig pentru a o fixa.



Pentru a dezasambla standul, urmatii pasii anteriori ai asamblarii in sens invers.

Made In China – Bo Jungle - Vox Populi BVBA – Brambroek 23B, 9500 Geraardsbergen – BELGIUM
www.bojungle.eu – office@bojungle.eu – Tel: +32 54 240 331 – Fax: +32 9 270 01 80



ΠΡΟΣΟΧΗ

ΠΑΡΑΚΑΛΩ ΔΙΑΒΑΣΤΕ ΠΡΟΣΕΚΤΙΚΑ & ΚΡΑΤΗΣΤΕ ΓΙΑ ΜΕΛΛΟΝΤΙΚΗ ΑΝΑΦΟΡΑ

Σας ευχαριστούμε που επιλέξατε το προϊόν μας. Παρακαλώ πάρτε λίγο χρόνο για να διαβάσετε τις σημαντικές σημειώσεις ασφαλείας που περιγράφονται λεπτομερώς παρακάτω, καθώς αυτό θα διασφαλίσει πολλά χρόνια σωστής και ασφαλούς χρήσης.



ΗΛΙΚΙΑ: Περίπου 6 ετών

Υλικό: PP + TPR. Χωρίς φθαλικές ενώσεις και βαρέα μέταλλα

Μέγεθος: H: min. 99cm/ max. 112 cm

ΠΡΟΣΟΧΗ!

- Το μωρό πρέπει να παραμένει πάντοτε κοντά στον ενήλικα για να αποφευχθεί ο πνιγμός.
- Βεβαιωθείτε ότι η μπανιέρα ακουμπά σε μια επίπεδη, σταθερή και ασφαλή επιφάνεια.
- Μην τοποθετείτε ποτέ το μωρό σας μπρούμυτα.
- Τοποθετήστε τη βάση σε σταθερή, επίπεδη επιφάνεια Όλες οι αλλαγές πρέπει να γίνουν πριν τοποθετηθεί η μπανιέρα Και τα τέσσερα πόδια πρέπει να είναι στο ίδιο επίπεδο

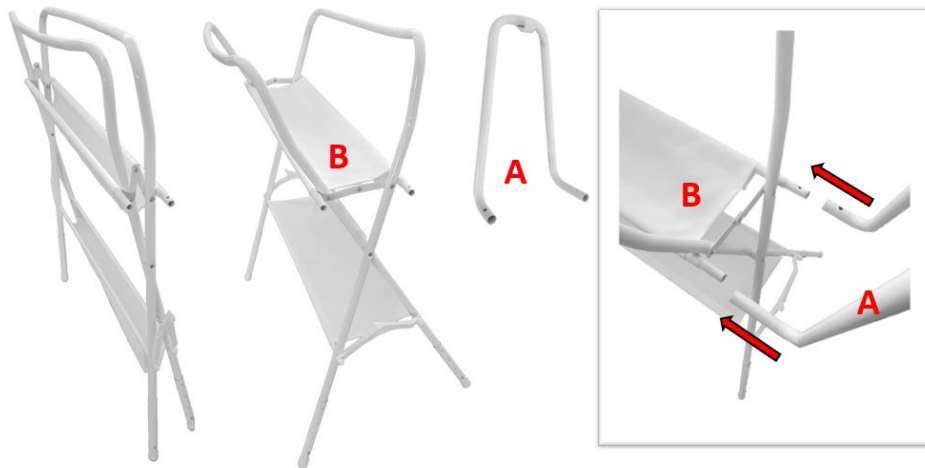
ΠΡΟΣΟΧΗ: Το παιδί μπορεί να πνιγεί αν μένει μόνο του!

ΠΡΟΕΙΔΟΠΟΙΗΣΗ!

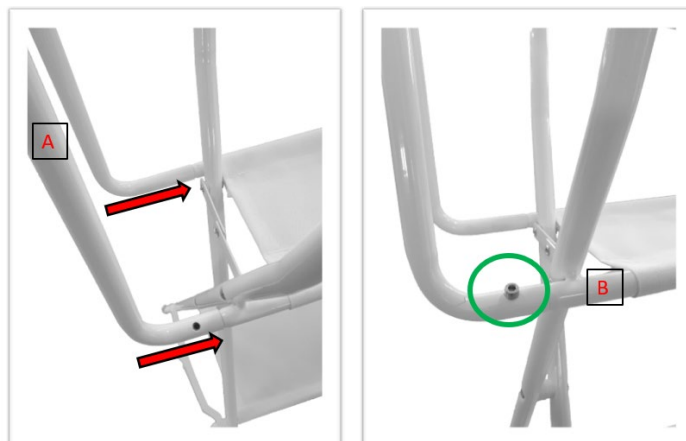
- Βεβαιωθείτε ότι το νερό δεν είναι πολύ καυτό (όχι πάνω από 37 ° C ή 99 ° F)
- Για λόγους ασφαλείας, η μπανιέρα πρέπει να κρατά μόνο ένα παιδί
- Κρατήστε τη μπανιέρα μακριά από πηγές θερμότητας.
- Μην επιτρέπετε σε άλλα παιδιά να υποκαταστήσουν την εποπτεία των ενηλίκων.
- Απαγορεύεται η χρήση της ρύθμισης όρθιου ποδιού για την αντιστάθμιση της έλλειψης στάθμης εδάφους
- Απαγορεύεται η χρήση της βάσης με σημάδια ζημιάς.

ΣΗΜΑΝΤΙΚΟ ! Διατηρείτε όλα όσα χρειάζεστε για το μπάνιο στην περιοχή και τοποθετήστε το μωρό καθαρό με ζεστό νερό και με ουδέτερο απορρυπαντικό. Ποτέ μην χρησιμοποιείτε διαλύτες, λειαντικά ή διαβρωτικά καθαριστικά.

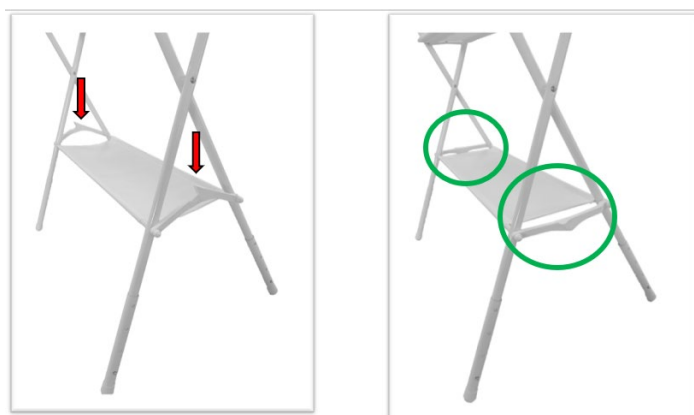
ΣΗΜΑΝΤΙΚΟ! Μην χρησιμοποιείτε τη μπανιέρα σε περίπτωση σπασίματος ή έλλειψης εξαρτημάτων.



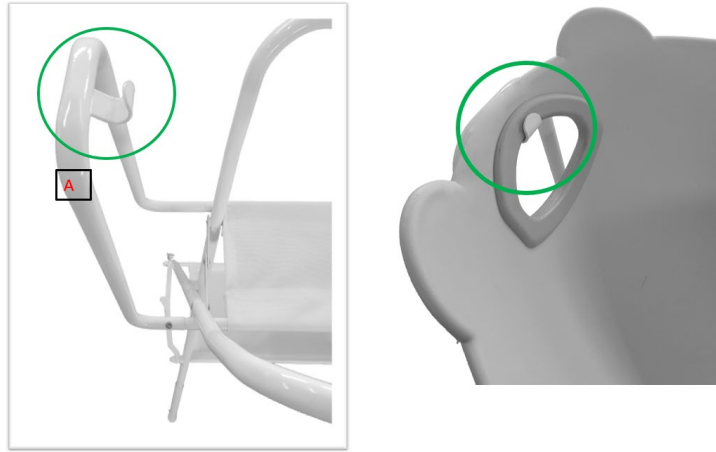
Διπλώστε τη βάση B έτσι ώστε να μπορείτε να σύρετε το στοιχείο A πάνω του



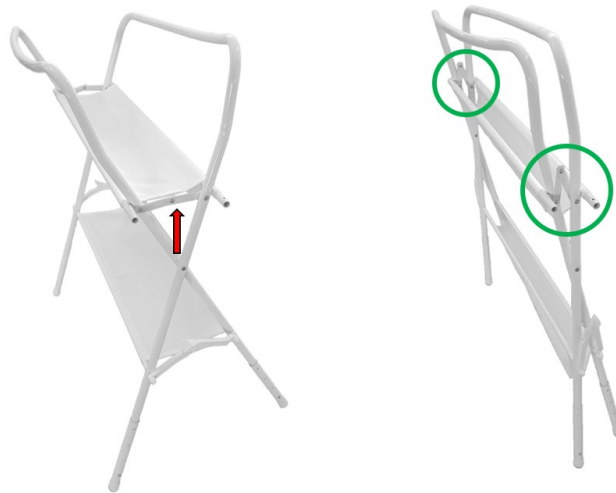
Σύρετε το στοιχείο A στο στοιχείο B έτσι ώστε οι οπές και στα δύο στοιχεία να συμπίπτουν και στη συνέχεια σφίξτε τη βίδα



Πιέστε τα πλαστικά διασκορπιστικά και στις δύο πλευρές μέχρι να είναι εντελώς ευθεία



Τοποθετήστε την μανιέρα με τα αυτιά της στην επίπεδη πλευρά του στοιχείου Α.



Για να συναρμολογήσετε το ράφι, ακολουθήστε τις οδηγίες αντίστροφα και βεβαιωθείτε ότι οι μεταλλικές επίπεδες ράβδοι διπλώνονται και στις δύο πλευρές.

Made In China – Bo Jungle - Vox Populi BVBA – Brambroek 23B, 9500 Geraardsbergen – BELGIUM
www.bojungle.eu – office@bojungle.eu – Tel: +32 54 240 331 – Fax: +32 9 270 01 80



DŮLEŽITÉ

PROSÍME, ČTĚTE POZORNĚ A UCHOVEJTE PRO BUDOUCÍ POTŘEBU

Děkujeme, že jste si vybrali náš výrobek. Věnujte prosím trochu času, abyste si přečetli důležité informace a bezpečnostní pokyny, protože to zajistí mnoho let šťastného a bezpečného používání.



Věk: do cca 6 let

Materiál: PP + TPR, bez ftalátů a těžkých kovů

Rozměr: H: min. 99cm/ max. 112 cm

BEZPEČNOSTNÍ UPOZORNĚNÍ!

- Dítě musí být vždy v dosahu dospělého, aby nedošlo k utopení.
- Vždy se ujistěte, že vanička je umístěna na rovném, stabilním a bezpečném povrchu.
- Nikdy neumísťujte své dítě do vaničky břichem dolů.
- Všechny změny stojanu musí být provedeny před umístěním vaničky.
- Všechny čtyři nohy stojanu musí být nastaveny ve stejné výšce.

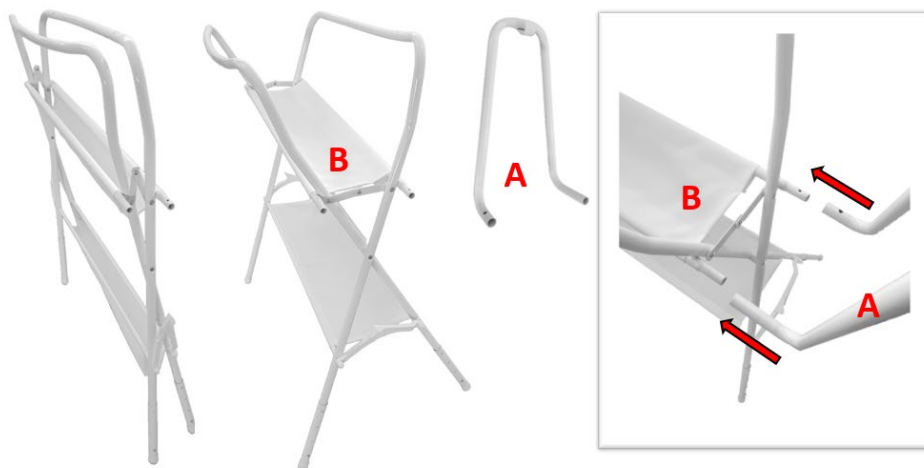
NEBEZPEČÍ: Dítě se může utopit, zůstane-li samo bez dozoru dospělé osoby!

UPOZORNĚNÍ!

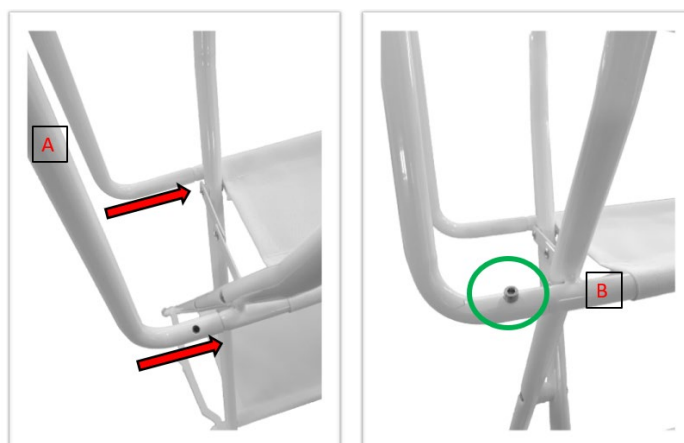
- Vždy se ujistěte, že voda není příliš horká (není vyšší než 37°C nebo 99°F).
- Z bezpečnostních důvodů se je vanička určena pouze pro jedno dítě.
- Vaničku uchovávejte mimo dosah zdrojů tepla.
- Nikdy nedovolte jiným dětem nahradit dozor dospělých.
- Je zakázáno používat různé nastavení nohou stojanu k vyrovnání nerovnosti povrchu.
- Je zakázáno používat stojan s jakýmkoliv známkami poškození.

DŮLEŽITÉ! Uchovávejte vše, co potřebujete pro koupel, v dosahu a koupejte dítě v čisté, teplé vodě spolu s neutrálním čisticím prostředkem. Nikdy nepoužívejte rozpouštědla ani jiné abrazivní čisticí prostředky.

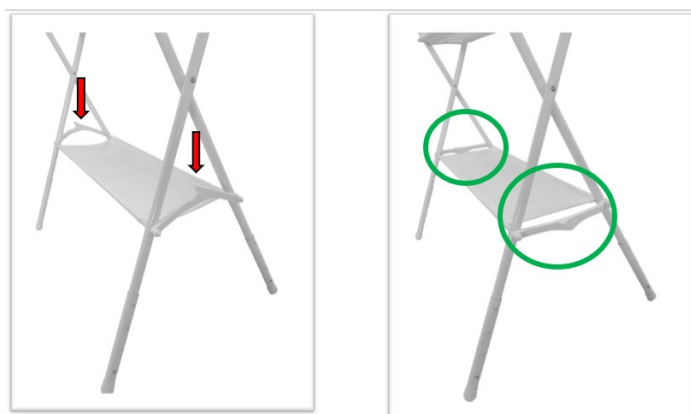
DŮLEŽITÉ! Nepoužívejte vaničku, pokud jsou některé části poškozené nebo zcela chybí.



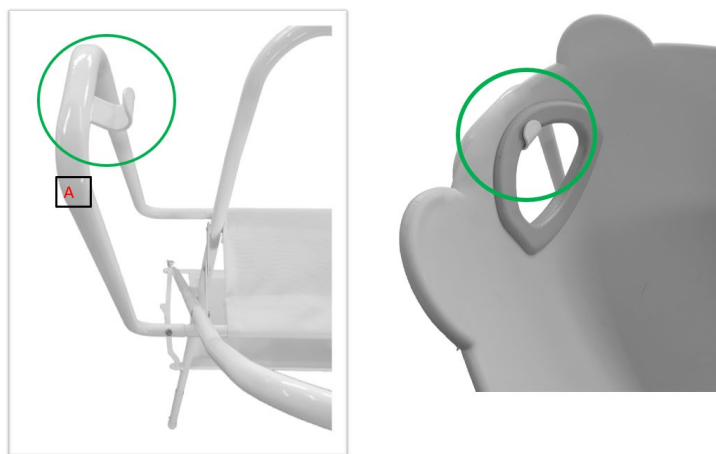
Rozložte stojan, abyste do části B mohli zasunout část A.



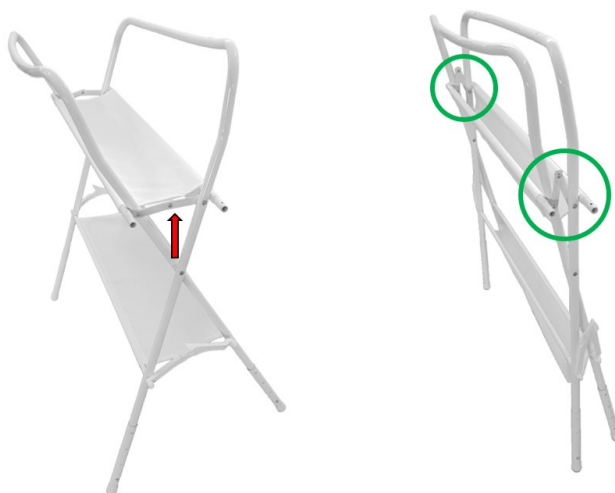
Nasuňte část A do části B tak, aby se otvory v obou částech shodovaly, a poté utáhněte šroubem.



Stiskněte plastové rozpěrky na obou stranách, dokud nebudou zcela rovné.



Nasaďte vaničku otvorem na háček umístěný na části A.



Při skládání stojanu postupujte podle pokynů v opačném pořadí a ujistěte se, že kovové ploché rozpěrky jsou na obou stranách složeny.

Made In China – Bo Jungle - Vox Populi BVBA – Brambroek 23B, 9500 Geraardsbergen – BELGIUM
www.bojungle.eu – office@bojungle.eu – Tel: +32 54 240 331 – Fax: +32 9 270 01 80



DÔLEŽITÉ

PROSÍM, ČTĚTE POZORNĚ A UCHOVEJTE PRE BUDÚCU POTREBU

Ďakujeme, že ste si vybrali náš produkt. Venujte prosím trochu času, aby ste si prečítali dôležité informácie a bezpečnostné pokyny, ktoré zabezpečia mnoho rokov šťastného a bezpečného používania.



Vek: do cca 6 rokov

Materiál: PP + TPR, bez ftalátov a ťažkých kovov

Rozmer: H: min. 99cm/ max. 112 cms

BEZPEČNOSTNÉ UPOZORNENIE!

- Dieťa musí byť vždy v dosahu dospelého, aby nedošlo k utopeniu.
- Vždy sa uistite, že vanička je umiestnená na rovnom, stabilnom a bezpečnom povrchu.
- Nikdy neumiestňujte svoje dieťa do vaničky bruchom nadol.
- Všetky zmeny stojana musia byť vykonané pred umiestnením vaničky.
- Všetky štyri nohy stojana musí byť nastavené v rovnakej výške.

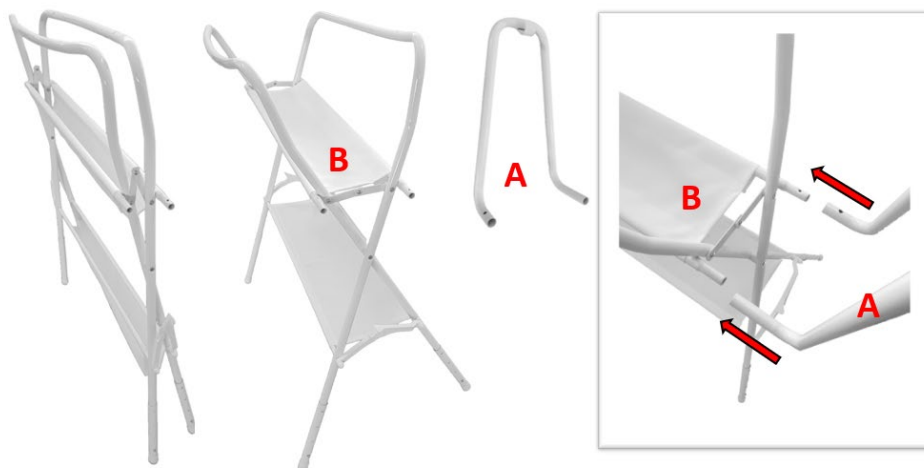
NEBEZPEČENSTVO: Dieťa sa môže utopiť, ak ostane samo bez dozoru dospeljej osoby!

UPOZORNENIE!

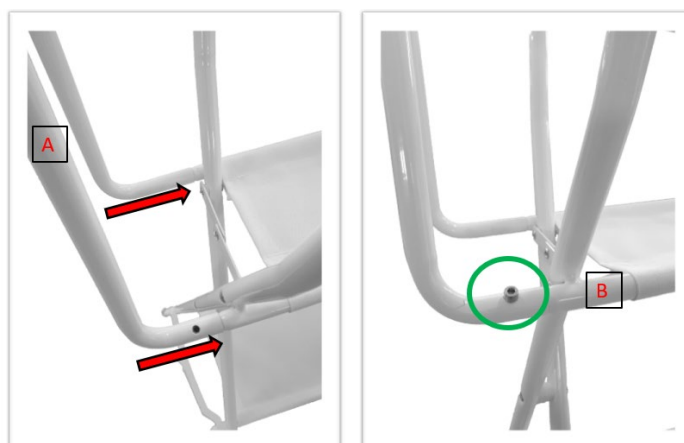
- Vždy sa uistite, že voda nie je príliš horúca (nie je vyššia ako 37°C alebo 99°F).
- Z bezpečnostných dôvodov je vanička určená len pre jedno dieťa.
- Vaničku uchovávajte mimo dosahu zdrojov tepla.
- Nikdy nedovoľte iným deťom nahradiť dozor dospelých.
- Je zakázané používať rôzne nastavenia nôh stojanu na vyrovnanie nerovnosti povrchu.
- Je zakázané používať stojan s akýmikoľvek známkami poškodenia.

DÔLEŽITÉ! Uchovávajte všetko, čo potrebujete pre kúpeľ, v dosahu a kúpte dieťa v čistej, teplej vode spolu s neutrálnym čistiacim prostriedkom. Nikdy nepoužívajte rozpúšťadlá ani iné abrazívne čistiace prostriedky.

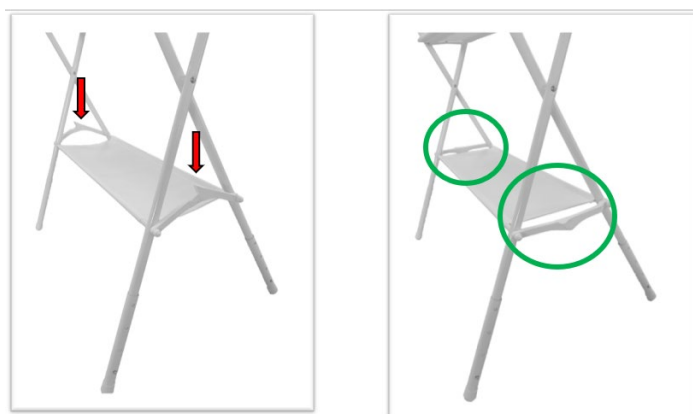
DÔLEŽITÉ! Nepoužívajte vaničku, pokiaľ sú niektoré časti poškodené alebo úplne chýba.



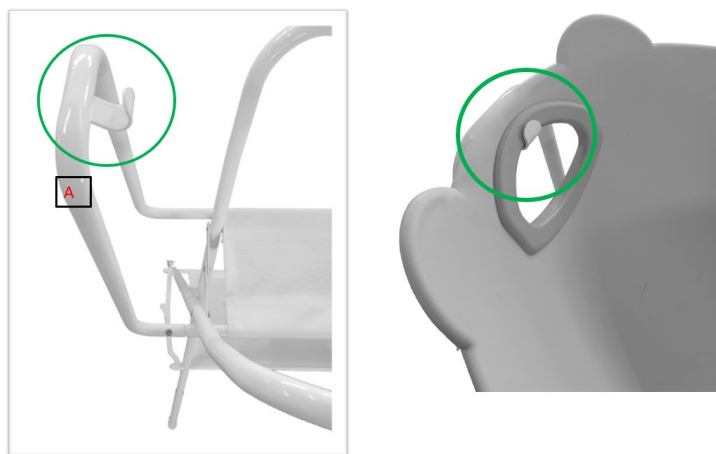
Rozložte stojan, aby ste do časti B mohli zasunúť časť A.



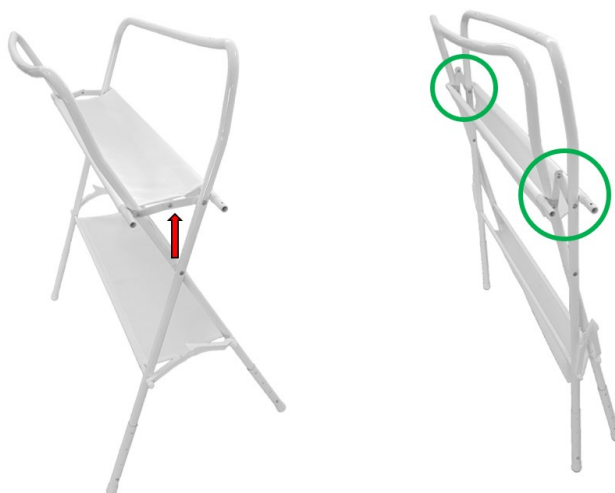
Nasuňte časť A do časti B tak, aby sa otvory v oboch častiach zhodovali, a potom utiahnite skrutkou.



Stlačte plastové rozperky na oboch stranách, kým nebudú úplne rovné.



Nasadte vaničku otvorom na háčik umiestnený na časti A.



Pri skladaní stojanu postupujte podľa pokynov v opačnom poradí a uistite sa, že kovové ploché rozpierky sú na oboch stranách zložené.

Made In China – Bo Jungle - Vox Populi BVBA – Brambroek 23B, 9500 Geraardsbergen – BELGIUM
www.bojungle.eu – office@bojungle.eu – Tel: +32 54 240 331 – Fax: +32 9 270 01 80

