



B-Joyful Activity Station Pastel

Návod k použití – Návod na použitie



B910700

Made In China – Bo Jungle - Vox Populi BVBA – Brambroek 23B - 9500 GERAARDSBERGEN – BELGIUM

www.bojungle.eu – office@bojungle.eu – Tel: +32 54 240 331 – Fax: +32 9 270 01 80



DŮLEŽITÉ

PROSÍME, ČTĚTE POZORNĚ A UCHOVEJTE PRO BUDOUCÍ POTŘEBU

Děkujeme, že jste si vybrali náš výrobek. Věnujte prosím trochu času, abyste si přečetli důležité informace a bezpečnostní pokyny, protože to zajistí mnoho let šťastného a bezpečného používání.



Pokyny a upozornění k používání baterií:

1. Jsou zapotřebí 2x baterie 1,5V AA (nejsou součástí balení).
2. Vyměňte a vložte baterie podle značek polarit, baterie nesmí být zkratovány.
3. Nenabíjecí baterie nelze nabíjet.
4. Dobíjecí baterii lze nabíjet pouze pod dohledem dospělé osoby.
5. Před nabíjením musí být dobíjecí baterie z hračky vyjmuty.
6. Nemíchejte různé typy baterií nebo staré a nové baterie.
7. Baterie musí být umístěny ve správné polaritě.
8. Vybité baterie z výrobku ihned vyjměte.
9. Napájecí svorky nesmí být zkratovány.

Jak vložit baterie

1. Stiskněte dvě tlačítka na hudebním panelu a panel vyjměte ze základny.
2. Pomocí šroubováku uvolněte kryt na baterie a otevřete jej.
3. Vložte 2 AA baterie ve správné polaritě (baterie nejsou součástí balení)
4. Zavřete kryt a řádně utáhněte šroub.
5. Stisknutím dvou tlačítek umístěte hudební panel zpět na základnu.



ČÁSTI



A. x1



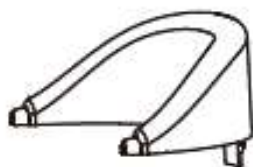
B. x1



C. x1



D. x3



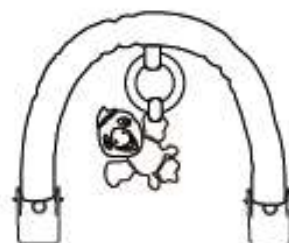
E. x1



F. x1



G. x1



H. x1



I. x1



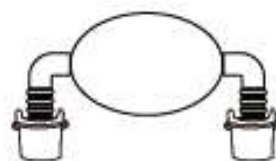
J. x1



K. x1



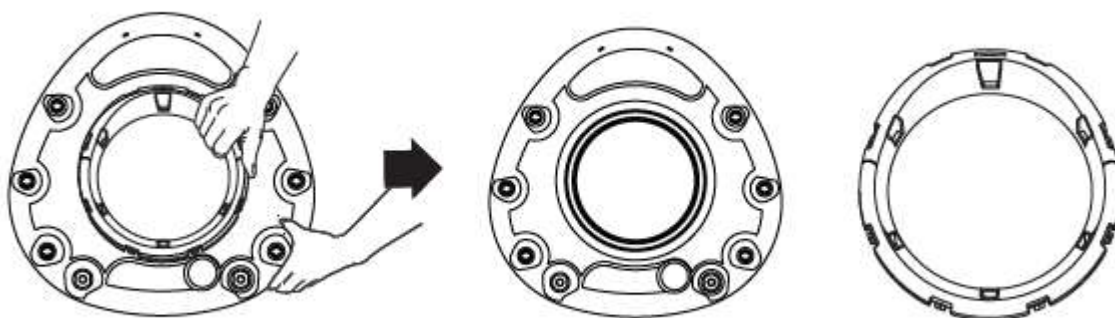
L. x1



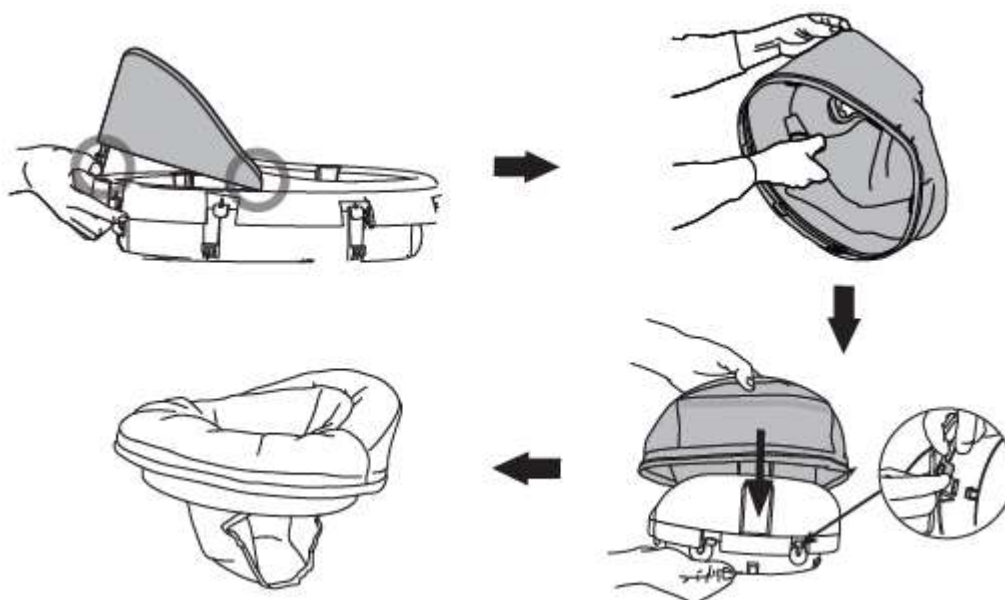
M. x1

MONTÁŽ

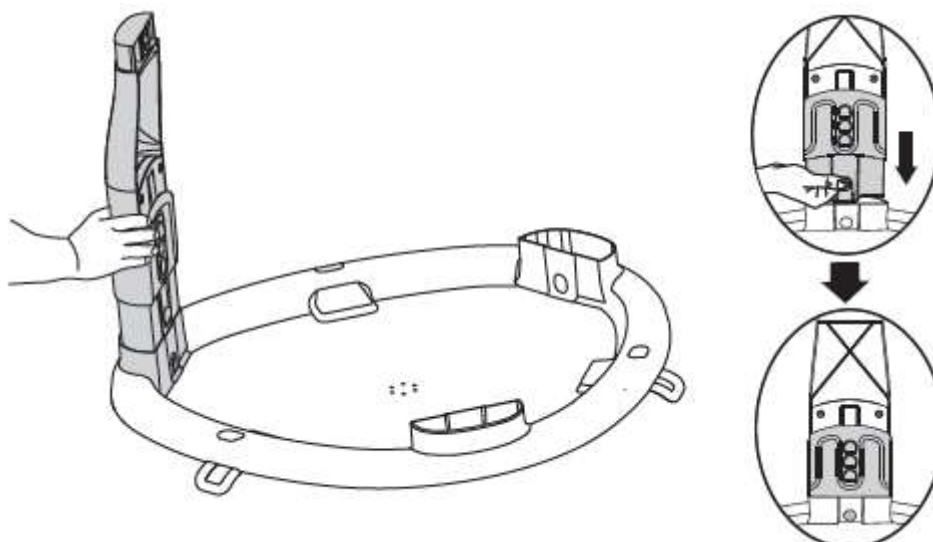
KROK 1:



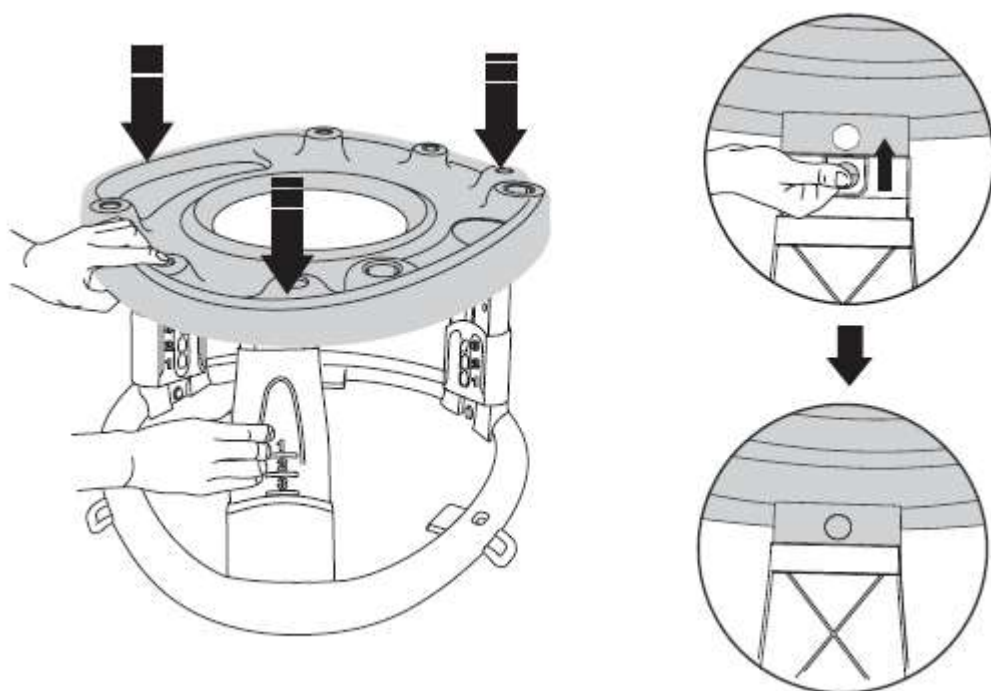
KROK 2:



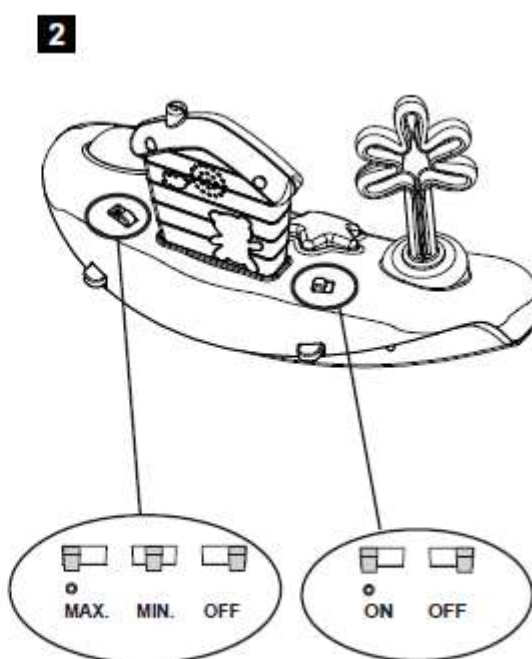
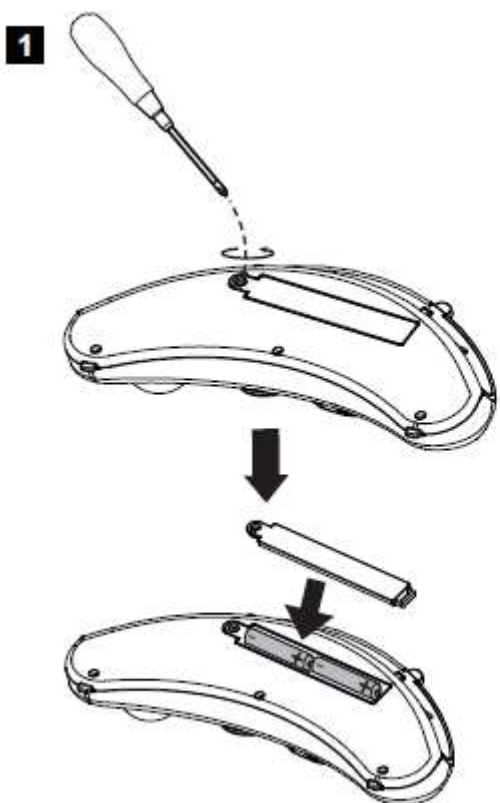
KROK 3:



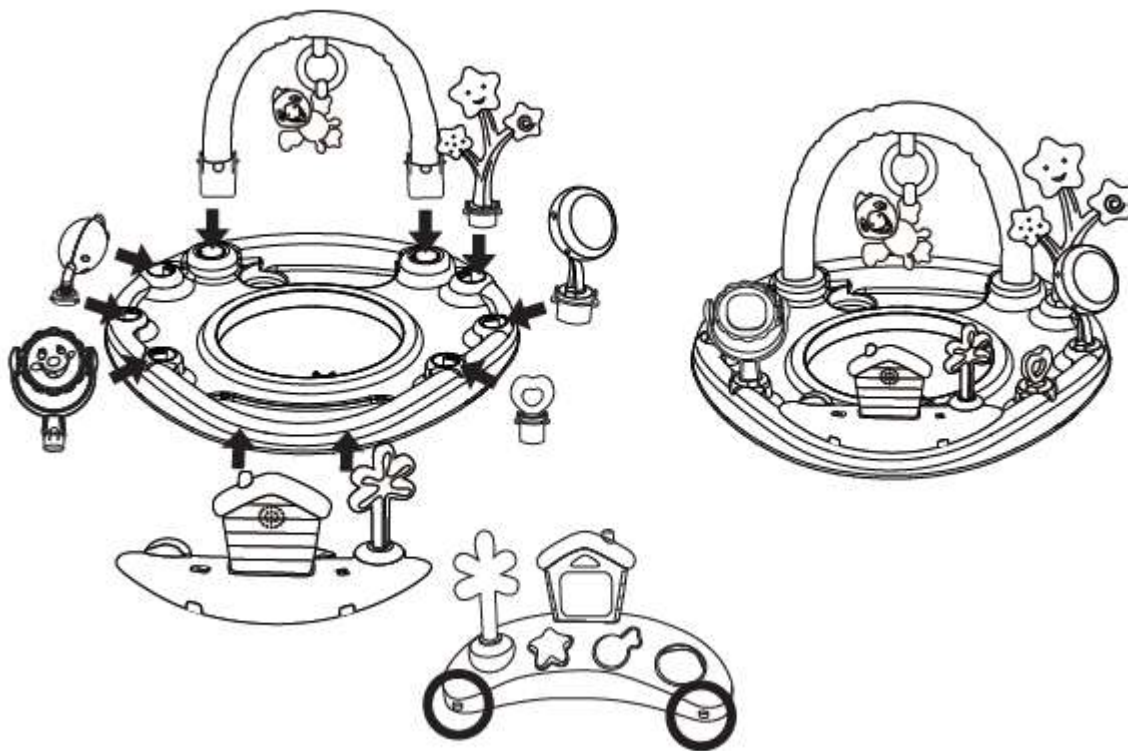
KROK 4:



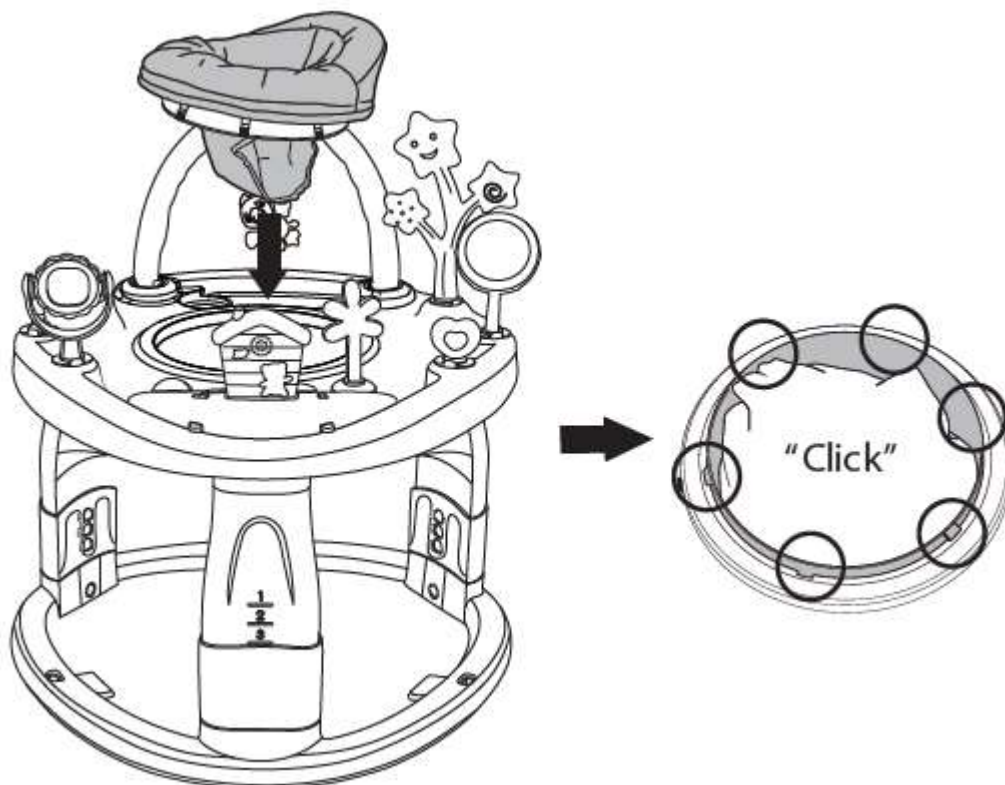
KROK 5:



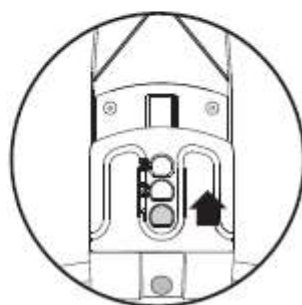
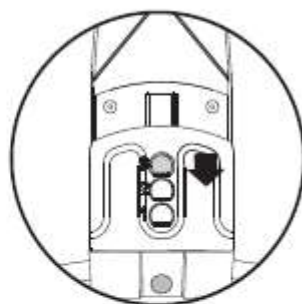
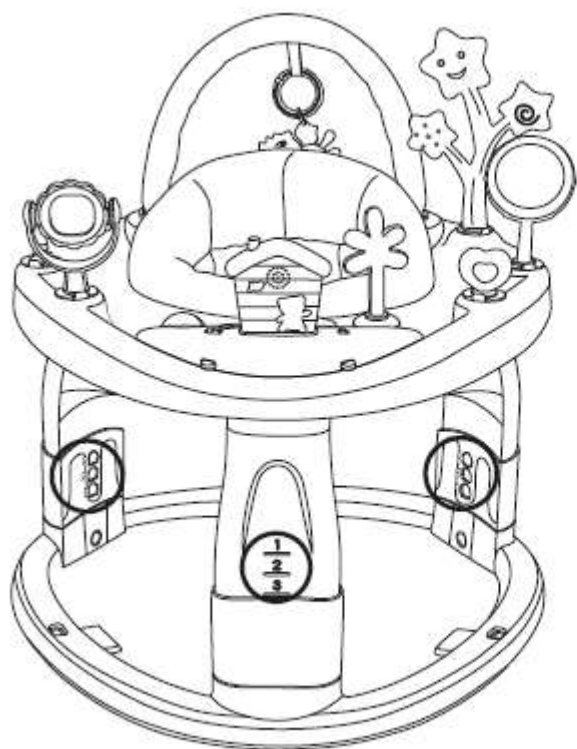
KROK 6:



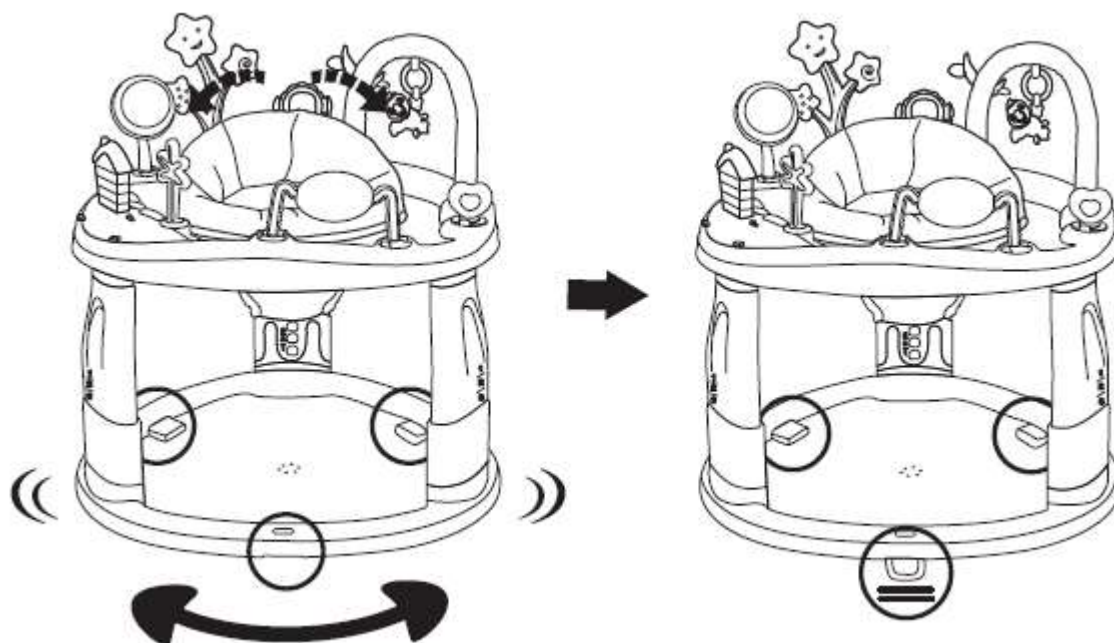
KROK 7:



VÝŠKOVÉ NASTAVENÍ:



ZMĚNA PEVNÁ POZICE / HOUPÁNÍ:



BEZPEČNOSTNÍ UPOZORNĚNÍ / ÚDRŽBA

Upozornění: Nenechávejte nikdy dítě bez dozoru dospělé osoby.

Upozornění: Abyste zabránili převrnutí výrobku, umístěte jej vždy na rovný a stabilní povrch.

- Výrobek je určen pro děti starší 6 měsíců.
- Výrobek je určen pro dítě, které již umí samostatně sedět.
- Tento výrobek by měl být používán pouze pod dohledem dospělé osoby.
- Tento výrobek je určen pro děti s hmotností menší než 11kg.
- Tento produkt by měl sestaven dospělou osobou a před každým použitím by měl být zkontrolován.
- Tento výrobek je určen pro použití pouze jedním dítětem. Tento výrobek není určen pro více než jedno dítě.
- Je zakázáno používat tento výrobek pro děti, které již umí samostatně chodit nebo stát.
- Nepřemísťujte výrobkem, je-li v něm dítě.
- Před použitím si pozorně přečtěte tyto pokyny a uschovejte je.
- Balení obsahuje důležité informace, které je třeba uchovat.

ÚDRŽBA

Veškeré kování a spoje by měly být řádně dotaženy a musí být pravidelně kontrolovány a podle potřeby dotahovány. Pokud některá součást výrobku chybí nebo je poškozená, výrobek v žádném případě dale nepoužívejte. obraťte se na poprodejní servis.

ČIŠTĚNÍ

Látkové sedátko lze prát ve studené vodě. Nechte uschnout. Nikdy jej nečistěte žádnými abrazivními prostředky na bázi čpavku, bělidla nebo lihovin.

Plastové části čistěte jemným čisticím prostředkem a vodou. Poté nechte uschnout.

NEBEZPEČÍ PÁDU!

Děti mohou z výrobku vypadnout, což může vest k zranění.

- Nikdy nenechávejte dítě bez dozoru. Mějte dítě vždy na dohled, je-li ve výrobku.
- Nikdy nepoužívejte tento výrobek v blízkosti schodů.
- Abyste zabránili převrnutí výrobku, umístěte jej vždy na rovný a stabilní povrch.
- Nikdy neumísťujte tento výrobek na vyvýšený povrch.
- Pohyb dítěte může způsobit posun celého výrobku.

NEBEZPEČÍ UŠKRCENÍ!

- Řetízky mohou způsobit udušení. Nedávejte nikdy žádné provázky či řetízky kolem krku dítěte, například šňůrky z kapuce nebo šňůrky na dudlík. NEZAVĚŠUJTE nikdy žádné šňůry do blízkosti dítěte. Nepřidávejte k tomuto výrobku žádné další šňůry nebo řemínky.
- Nedovolte dětem, které již umí samostatně stát nebo chodit, aby si sedly na sedátko výrobku.
- Nikdy nepřemísťujte výrobek, sedí-li v něm dítě.
- Nehoupejte ani neotáčejte dítětem, sedí-li v tomto výrobku.
- Nepoužívejte žádné jiné díly ani součástky než ty, které jsou součástí balení.
- Výrobek pravidelně kontrolujte, zda neobsahuje poškozené, chybějící nebo uvolněné součásti.
- Zjistíte-li jakékoliv poškození výrobku, v žádném případě jej nadále nepoužívejte.
- Výrobek je určen pouze pro vnitřní použití.
- Tento výrobek obsahuje malé části. Je nutná montáž dospělých. Barvy se mohou lišit, obrázky jsou pouze ilustrativní.

Vyrobena v Číně – Bo Jungle - Vox Populi BVBA – Brambroek 23B, 9500 Geraardsbergen – BELGIUM

www.bojungle.eu – office@bojungle.eu – Tel: +32 54 240 331 – Fax: +32 9 270 01 80



⚠ DÔLEŽITÉ

PROSÍM, ČTĚTE POZORNĚ A UCHOVEJTE PRE BUDÚCU POTREBU

Ďakujeme, že ste si vybrali náš produkt. Venujte prosím trochu času, aby ste si prečítali dôležité informácie a bezpečnostné pokyny, ktoré zabezpečia mnoho rokov šťastného a bezpečného používania.



Pokyny a upozornenia k používaniu batérií:

1. Sú potrebné 2x batéria 1,5V AA (nie sú súčasťou balenia).
2. Vyberte a vložte batérie podľa značiek polarity, batérie nesmie byť skratované.
3. Nenabíjacie batérie nemožno nabíjať.
4. Dobíjacie batériu možno nabíjať iba pod dohľadom dospeljej osoby.
5. Pred nabíjaním musí byť dobíjacie batérie z hračky vyňaté.
6. Nemiešajte rôzne typy batérií alebo staré a nové batérie.
7. Batérie musia byť umiestnené v správnej polarite.
8. Vybité batérie z výrobku ihneď vyberte.
9. Napájacie svorky nesmie byť skratované.

Ako vložiť batérie

1. Stlačte dve tlačidlá na hudobnom panela a panel vyberte zo základne.
2. Pomocou skrutkovača uvoľnite kryt na batérie a otvorte ho.
3. Vložte 2 AA batérie v správnej polarite (batérie nie sú súčasťou balenia)
4. Zatvorte kryt a riadne utiahnite skrutku.
5. Stlačením dvoch tlačidiel umiestnite hudobný panel späť na základňu.



ČASTI



A. x1



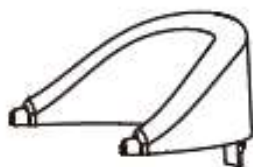
B. x1



C. x1



D. x3



E. x1



F. x1



G. x1



H. x1



I. x1



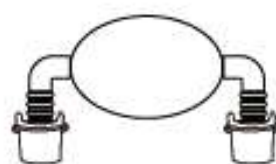
J. x1



K. x1



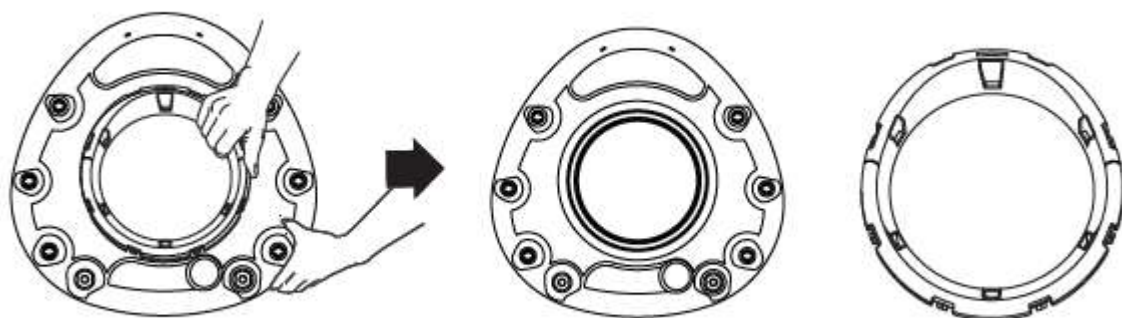
L. x1



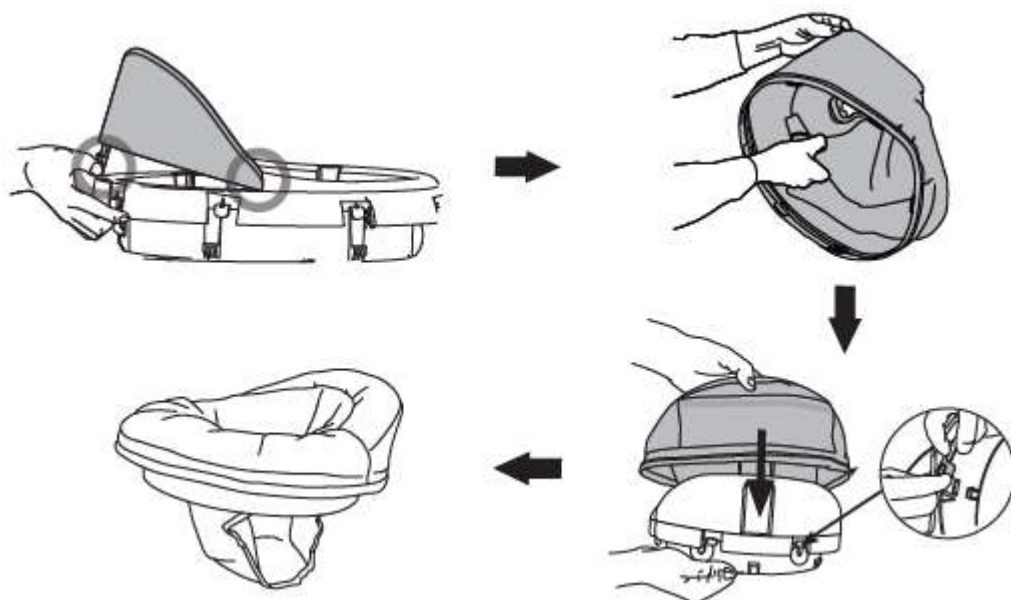
M. x1

MONTÁŽ

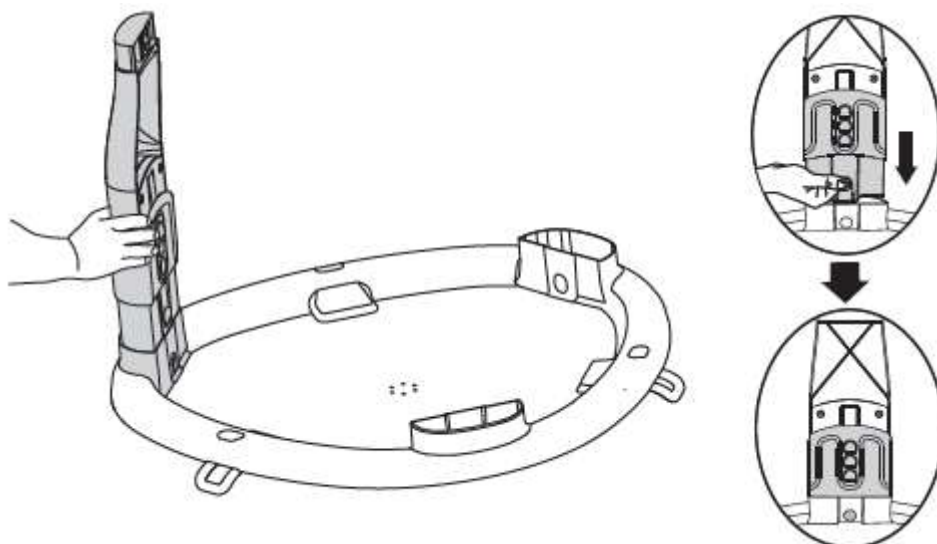
KROK 1:



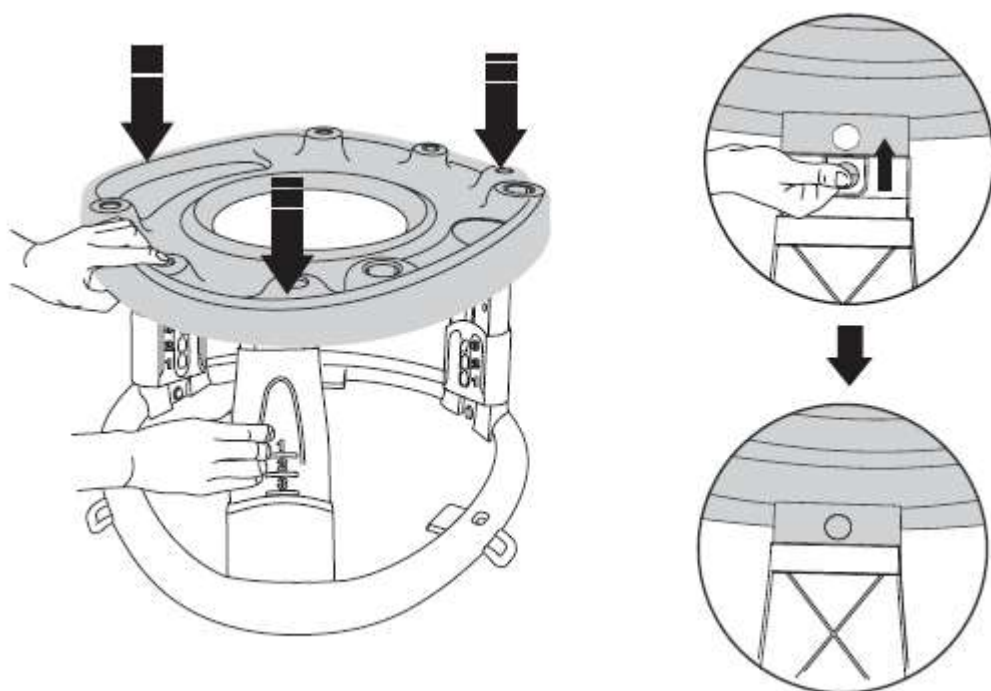
KROK 2:



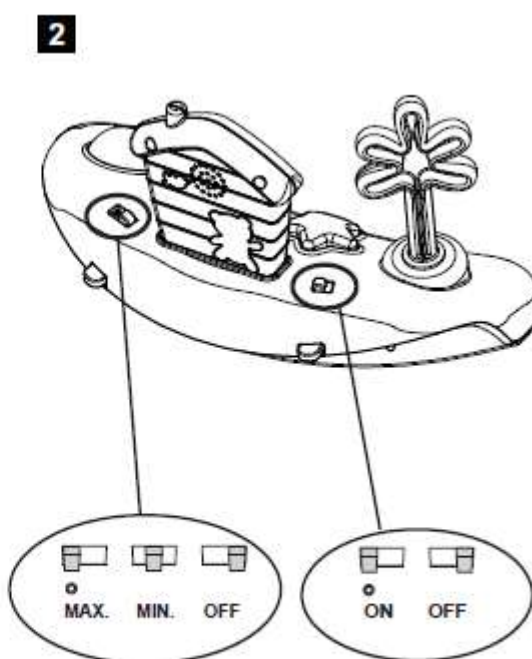
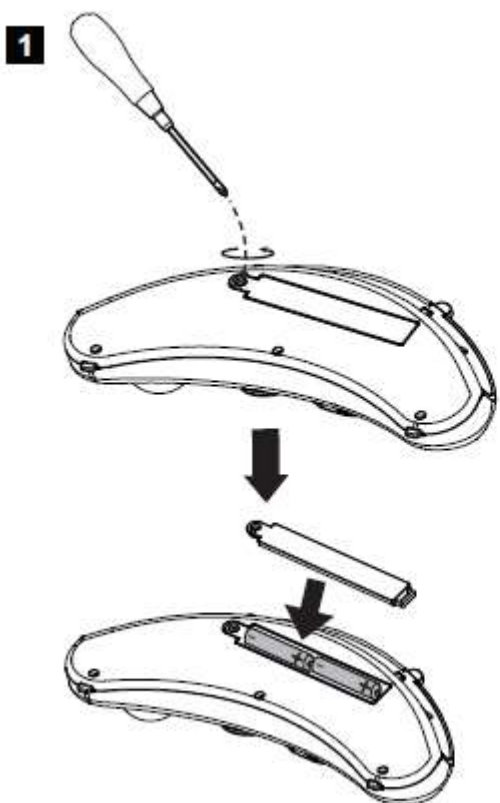
KROK 3:



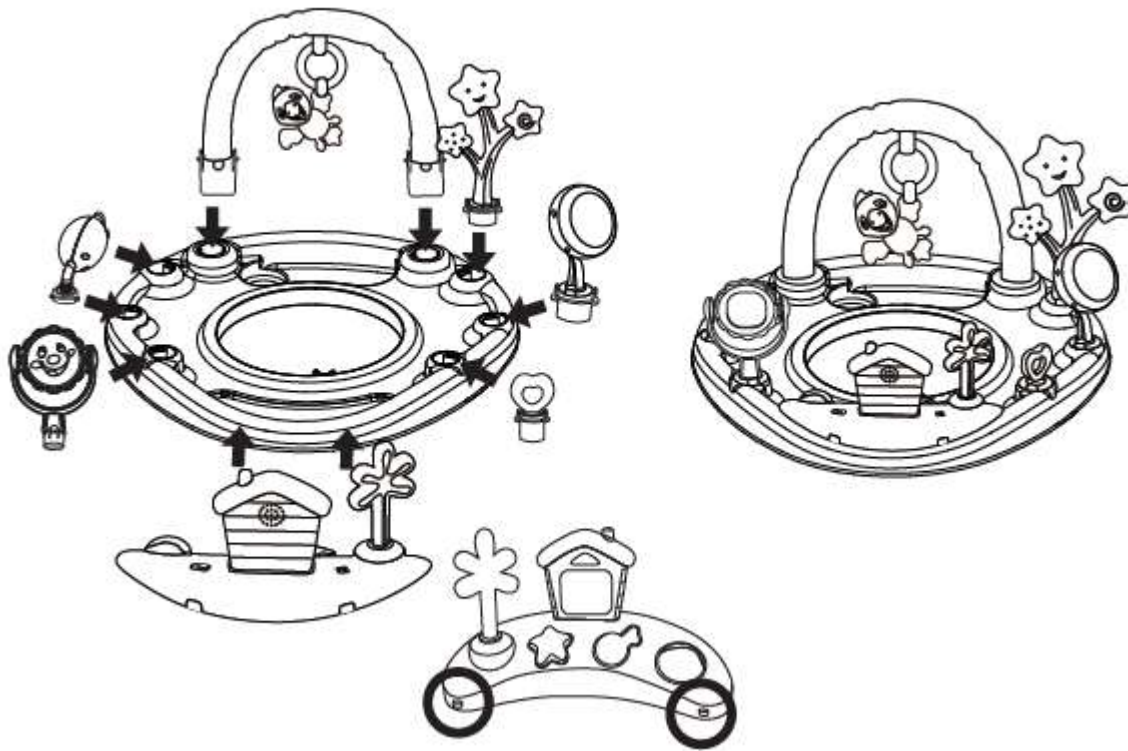
KROK 4:



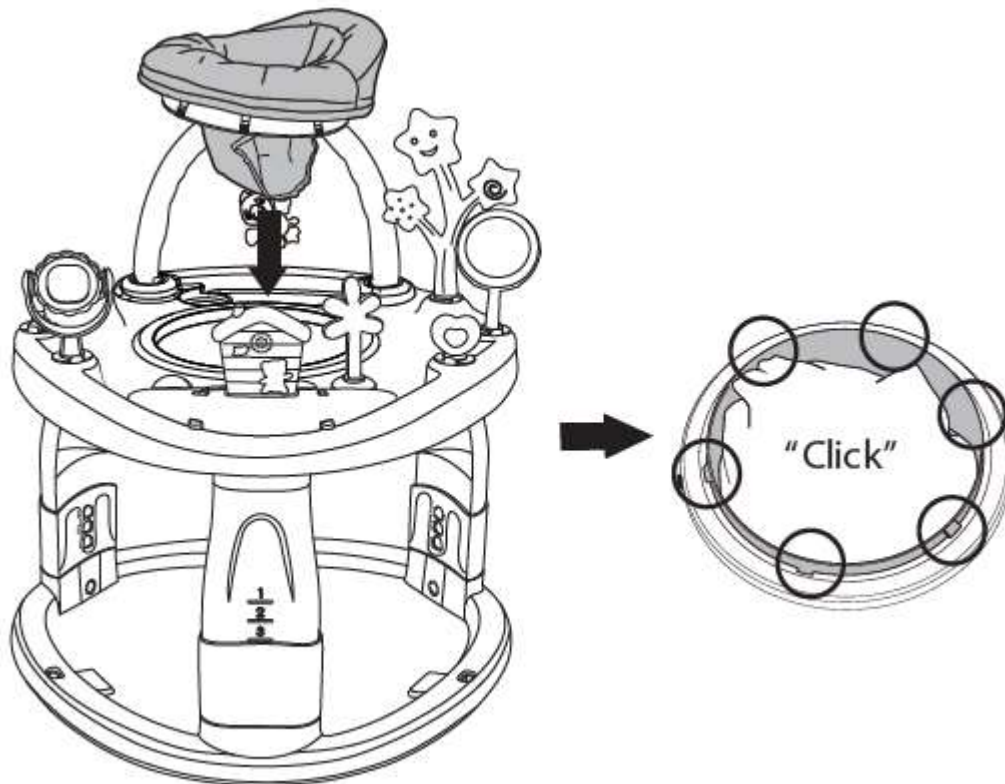
KROK 5:



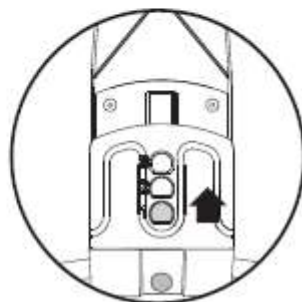
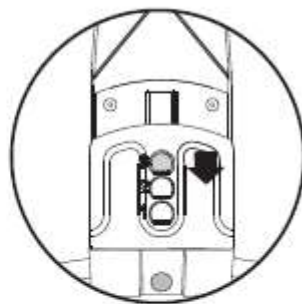
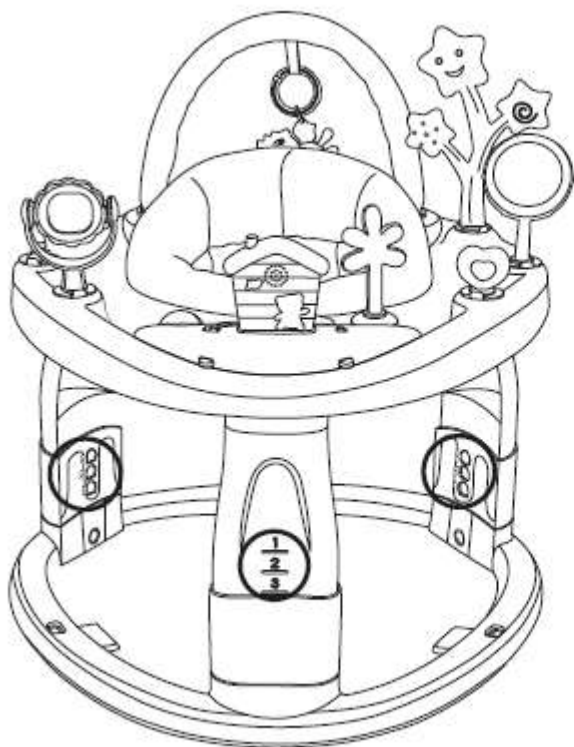
KROK 6:



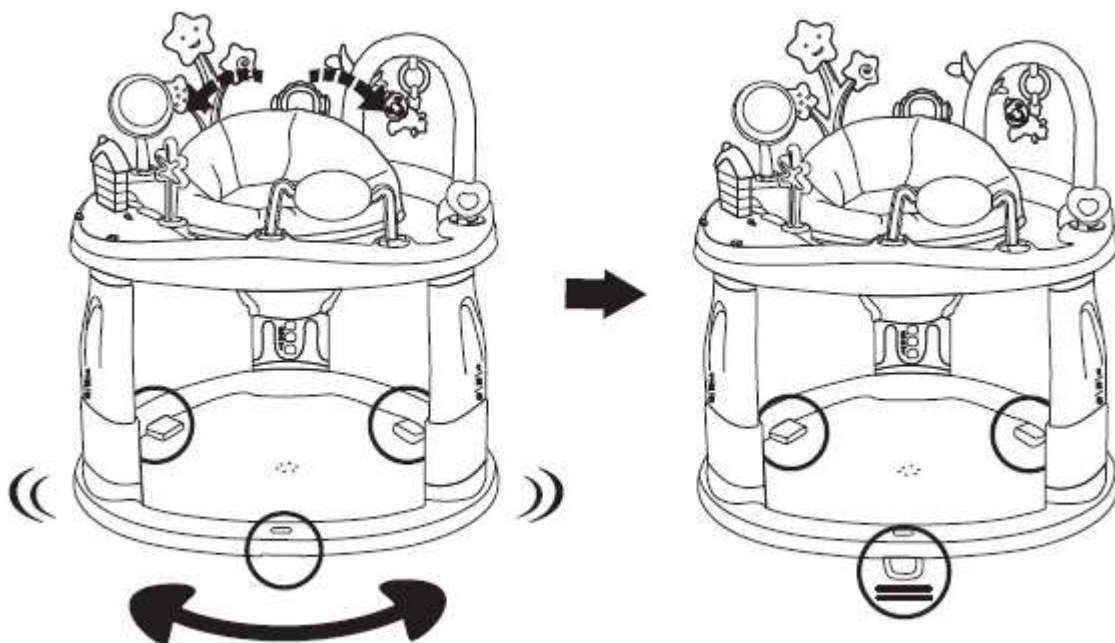
KROK 7:



VÝŠKOVÉ NASTAVENIE:



ZMENA PEVNÁ POZÍCIE / HOJDANIE:



BEZPEČNOSTNÉ UPOZORNENIE / ÚDRŽBA

Upozornenie: Nenechávajte nikdy dieťa bez dozoru dospeljej osoby.

Upozornenie: Aby ste zabránili prevrhnutiu výrobku, umiestnite ho vždy na rovný a stabilný povrch.

- Výrobok je určený pre deti staršie 6 mesiacov.
- Výrobok je určený pre dieťa, ktoré už vedie samostatne sedieť.
- Tento výrobok by mal byť používaný len pod dohľadom dospeljej osoby.
- Tento výrobok je určený pre deti s hmotnosťou menšou ako 11kg.
- Tento produkt by mal zostavený dospelou osobou a pred každým použitím by mal byť skontrolovaný.
- Tento výrobok je určený na použitie len jedným dieťaťom. Tento výrobok nie je určený pre viac ako jedno dieťa.
- Je zakázané používať tento výrobok pre deti, ktoré už vedia samostatne chodiť alebo stáť.
- Nepremiestňujte výrobkom, ak je v ňom dieťa.
- Pred použitím si pozorne prečítajte tieto pokyny a uschovajte ich.
- Balenie obsahuje dôležité informácie, ktoré je potrebné uchovať.

ÚDRŽBA

Všetky kovania a spoje by mali byť riadne dotiahnuté a musia sa pravidelne kontrolovať a podľa potreby dotiahnuté. Ak niektorá súčasť výrobku chýba alebo je poškodená, výrobok v žiadnom prípade ďalej nepoužívajte. Obráťte sa na popredajný servis.

ČISTENIE

Látkové sedadlo možno prať v studenej vode. Nechajte uschnúť. Nikdy ho nečistite žiadnymi abrazívnymi prostriedkami na bázi amoniaku, bieličká alebo liehovín.

Plastové časti čistite jemným čistiacim prostriedkom a vodou. Potom nechajte uschnúť.

NEBEZPEČENSTVO PÁDU!

Deti môžu z výrobku vypadnúť, čo môže viesť k zraneniu.

- Nikdy nenechávajte dieťa bez dozoru. Majte dieťa vždy na dohľad, ak je vo výrobku.
- Nikdy nepoužívajte tento výrobok v blízkosti schodov.
- Aby ste zabránili prevrhnutiu výrobku, umiestnite ho vždy na rovný a stabilný povrch.
- Nikdy neumiestňujte tento výrobok na vyvýšený povrch.
- Pohyb dieťaťa môže spôsobiť posun celého výrobku.

NEBEZPEČENSTVO uškrtenie!

- Retiazky môžu spôsobiť udusenie. Nedávajte nikdy žiadne povrázky či retiazky okolo krku dieťaťa, napríklad šnúrky z kapucne alebo šnúrky na cumlík. NEZAVESUJTE nikdy žiadne šnúry do blízkosti dieťaťa. Nepridávajte k tomuto výrobku žiadne ďalšie šnúry alebo remienky.
- Nedovoľte deťom, ktoré už vedia samostatne stáť alebo chodiť, aby si sadli na sedátko výrobku.
- Nikdy nepremiestňujte výrobok, ak v ňom sedí dieťa.
- Nekolíšte ani neotáčajte dieťaťom, ak sedí v tomto výrobku.
- Nepoužívajte žiadne iné diely ani súčiastky než tie, ktoré sú súčasťou balenia.
- Výrobok pravidelne kontrolujte, či neobsahuje poškodené, chýbajúce alebo uvoľnené súčiastky.
- Ak zistíte akékoľvek poškodenie výrobku, v žiadnom prípade ho naďalej nepoužívajte.
- Výrobok je určený iba pre vnútorné použitie.
- Tento výrobok obsahuje malé časti. Je nutná montáž dospelých. Farby sa môžu líšiť, obrázky sú iba ilustratívni.

Vyrobene v Číne – Bo Jungle - Vox Populi BVBA – Brambroek 23B, 9500 Geraardsbergen – BELGIUM

www.bojungle.eu – office@bojungle.eu – Tel: +32 54 240 331 – Fax: +32 9 270 01 80

