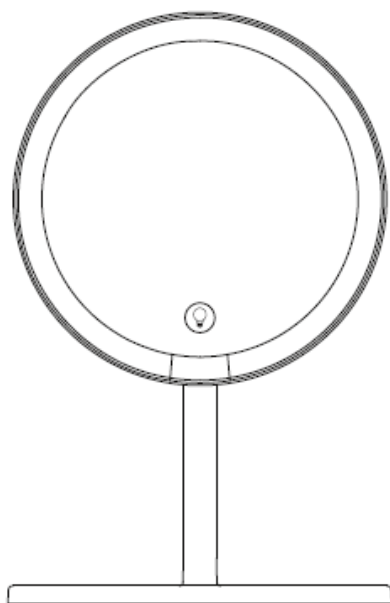


GIO-765

# innogIO



## GIOperfect Diamond Glow

Kosmetické zrcátko s LED osvětlením

G021668

# innogIO

**INNOGIO** sp. z o.o.

Ostródzka street 74H, 03-289 Warsaw, Poland

[www.innogio.com](http://www.innogio.com)



@innogIO.official



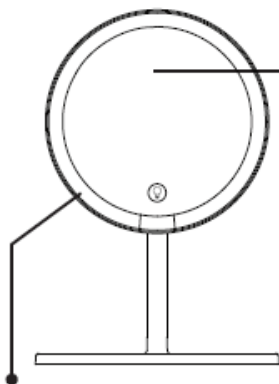
@innogio\_com



## VLASTNOSTI

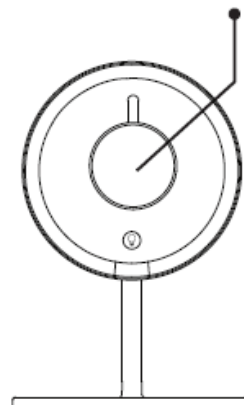
### 3x Zoom

Velké zrcátko s 3x Zoomem je spolehlivé pro každodenní použití, ale je zvláště užitečné pro detailní záběry a přesnost, abyste se ujistili, že nikdy nepřehlédnete žádné místo. Malé odnímatelné zrcátko se magneticky přichytí k většímu zrcadlu. Je přenosné a snadno ji vejde i do kabelky.



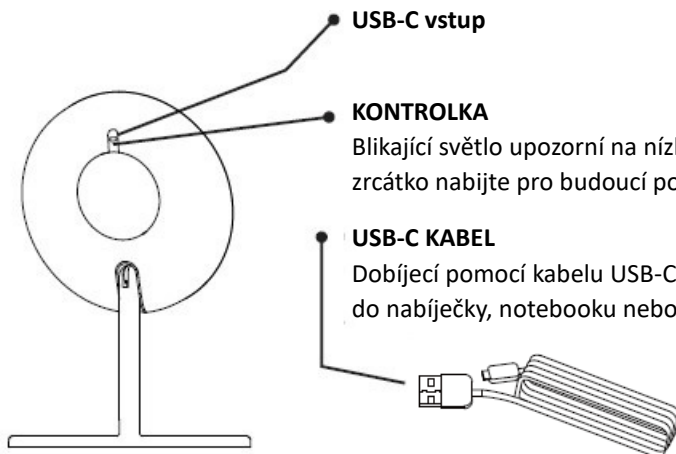
#### VYSOKÉ ROZLIŠENÍ

Pro běžné použití nebo precizní práci, toto zrcátko s vysokým rozlišením zajistí, že nikdy neopomenete žádné místo.



### PŘIROZENÉ OSVĚTLENÍ

LED diody simulující přirozené sluneční světlo obklopují okraje a vrhají na vaši tvář rovnoměrnou a jemnou záři pro dokonalou péči o pleť a aplikaci kosmetických produktů.



#### USB-C vstup

#### KONTROLKA

Blikající světlo upozorní na nízký stav baterie. Ihned zrcátko nabijte pro budoucí použití.

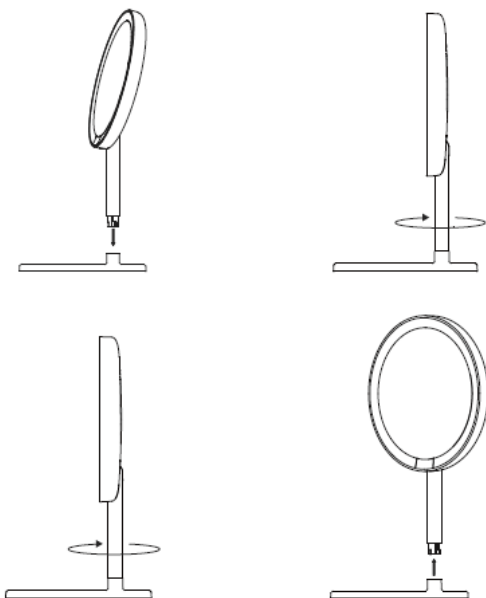
#### USB-C KABEL

Dobíjecí pomocí kabelu USB-C – jednoduše jej zapojte do nabíječky, notebooku nebo power banky.

## MONTÁŽ ZRCÁTKA

- Chcete-li jej vložit, jednoduše položte zrcátko na stojan a otočením jej zajistíte. Při nasazování nepoužívejte příliš velkou sílu, mohlo by dojít k poškození výrobku.

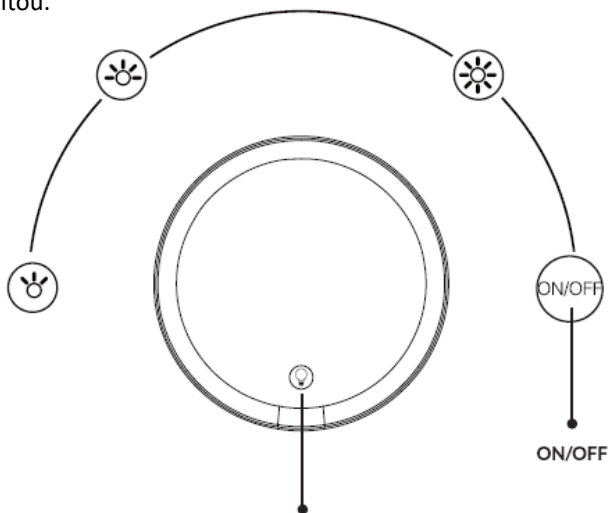
- Chcete-li zrcátko vyjmout, jednoduše jej podržte, otočte a vytáhněte. Při tahu nepoužívejte nadměrnou sílu, mohlo by dojít k poškození produktu.



## ZAPNUTÍ/VYPNUTÍ, NASTAVENÍ OSVĚTLENÍ

- Pro zapnutí/vypnutí stačí jednou stisknout tlačítko ve spodní části zrcátka.

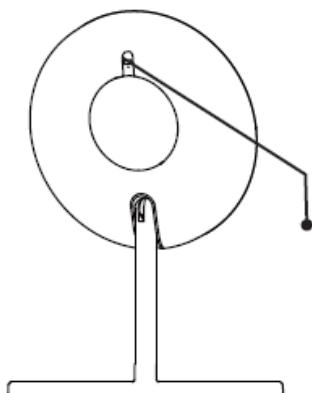
- Po nastavení intenzity osvětlení stačí jednou stisknout tlačítko pro výběr mezi nízkou, střední nebo vysokou intenzitou.



1 STISKNUTÍ

## NABÍJENÍ

- Použijte kabel USB-C a zapojte jej do vstupu USB-C umístěného na zadní straně velkého zrcadla. Zrcadlo má světelnou kontrolku – červené světlo znamená, že se zrcátko nabíjí, zelené světlo znamená, že je zrcátko plně nabitě.
- Plné nabití zrcátka trvá až pět hodin. Po nabití může zrcátko vydržet až 12 hodin v režimu slabého osvětlení nebo 30 dnů používání, než se musí znovu nabít.



**USB-C vstup** – plné nabití trvá 5 hodin



Používejte pouze kabel  
USB-C dodaný s produktem.

Napětí: 2,4-5.5 V

Kapacita baterie: 1200 mAh

### **DŮLEŽITÉ UPOZORNĚNÍ**

- K nabíjení zrcátka používejte pouze USB-C kabel dodaný s výrobkem. Jiné USB kabely mohou zrcátko poškodit.
- Kabel USB-C příliš neohýbejte, mohlo by dojít k jeho poškození.
- Pro kabel USB-C dodaný s výrobkem použijte vhodnou napájecí zástrčku.
- Umístěte zrcátko vždy na rovný a stabilní povrch.
- Umístěte zrcátko daleko od domácích zvířat, dětí a rušných míst.
- Zjistíte-li jakékoliv poškození nebo produkt nefunguje správně, přestaňte ho používat - mohlo by dojít k požáru.

**DŮLEŽITÉ: NEUMISŤUJTE ZRCÁTKO DO MÍST S VYSOKOU VLHKOSTÍ A PRAŠNOSTÍ.**